

מדינת ישראל



הוראה מס' 22-7163 מתאריך 06/07/22

תאריך: ז' תמוז, תשפ"ב
6 יולי, 2022
סימוכין: 4000-0406-2022-009225
תיק: א.ג. נגרים

הוראה כללית מס' 22-7163**הנדון: אישור רישום גרור תוצר טריגנו - TRIGANO VDL (צרפת)**

באפשרותכם לרשום את כלי הרכב שפרטיו כדלהלן לשנים הקלנדריות 2022:

א. פרטי רכב כלליים:

מס' גלגלים	מס' סרנים	משקלים מותרים [ק"ג]			סווג רכב (O2)	דגם הרכב
		כף רתום	כללי	סרן		
2	1	120	1500	1500	גרור סגור מגורים (464)	F5800
T/ V/ V: V21 / AG1800 / 1500				EVOLUTION 580PE		
כינוי מסחרי: EVOLUTION 580PE						
הגרור אושר בהתאם לתעודת WVTA מס' e13*2007/46*2375 (יש לוודא שמספר זה מופיע בתווית הזיהוי של היצרן)						

ב. מידות הרכב: בהתאם לשרטוט EVOL580PE/N של ג'ד בן - נון המצ"ב ומהווה חלק בלתי נפרד מהוראה זו.**ג. ציוד הרכב:** בהתאם לתקנות התעבורה והוראות האגף.**ד. זיהוי רכב לפי מספר השלדה (דוגמא):**

1-3	4-8	9	10	11	12	13-17
VG2	F5800	Z	N	0	N	XXXXX
תוצר	קוד טכני	קוד עיצוב	קוד שנה קלנדרי	ללא משמעות	קוד יצרן	מספר רץ

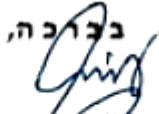
ה. תנאי הרישיון:

קוד	תנאים והגבלות
602	ייגרר ע"י רכב המורשה לגרירה המשקל הכולל המותר 2880 ק"ג לפחות, או בהתאם לרשום ברישיון הרכב הגורר.
604	רוחב הגרור לא יעלה על רוחב הרכב הגורר מעבר ל- 20 ס"מ מכל צד.
246	מותקנת מערכת חשמל 220V ברכב.
247	מותקנת מערכת גז לבישול ברכב.
250	אין להסיע נוסעים בגרור

ו. הערות:

1. אב-טיפוס של הגרור נבדק ע"י הטכניון, תעודת בדיקה מס' ב/203937 מיום 02.05.2022.
2. תווית הזיהוי צמודה למרכב מקדימה.
3. מס' השלדה טבוע מקורית, ע"ג קורת הייצול הימנית.
4. רישום הגרור מותנה בהגשת תסקירים של חשמלאי בודק וטכנאי גז רמה 2 המעידים על תקינות מתקני החשמל והגז.

העתק: יבואן גרור

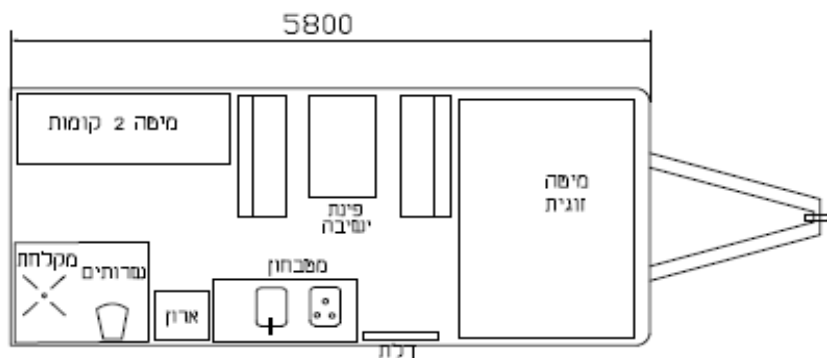
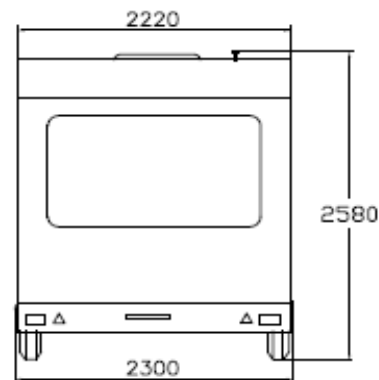
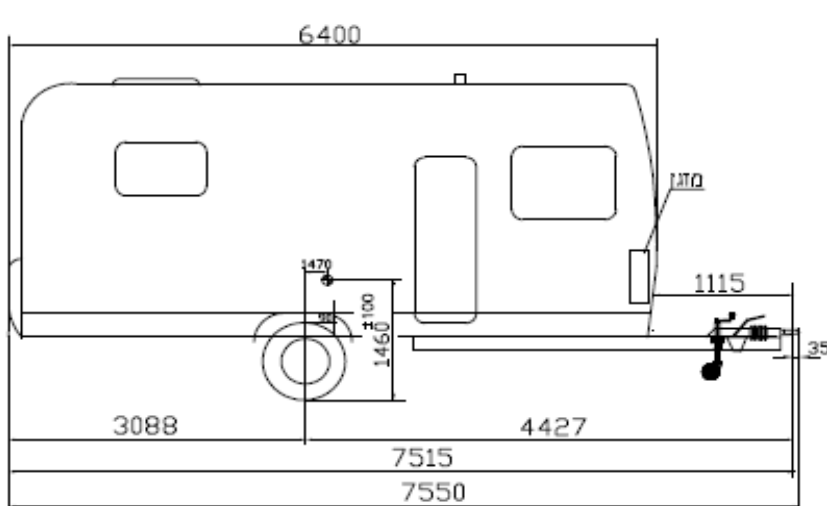
בכ"ח,

 מהנדס עמידם אבן חיים
 מרכז בכיר הנדסת רכב ותקינה.

תקיפות הוראה זו כשהיא חתומה מקורית או נאמן למקור

משרד התחבורה - אגף הרכב ושירותי תחזוקה - תחום תקינה, רח' המלאכה 8 תל-אביב, ת"ד 57031, ת"א 61570
 טל' 03-5657122, פקס 03-5657123, אתר האינטרנט של משרד התחבורה:



הוראה מס' 22-7163 מתאריך 06/07/22



מידע נוסף

צמיגים	185R14C 102/100M 195R14C 106M
סרן	AL-KO B-1800-9
בלמים	AL-KO 251S
כף ריתום	AL-KO AKS2004/3004 גובה מרכז כף הריתום מהקרקע: 430 ± 35 בגובה מקסימלי
	פולרנס כללי למידות ± 50

TYPE	V21
VARIANT	AG1800
VERSION	1500
COMMERCIAL DESCRIPTION	STERCKEMAN EVOLUTION 580PE
TECHNICAL CODE	F5800

החטיבה: גרור סגור סגורים - קבוצה 02				אגף נגריים			
מס' תעודת זהות	תאריך	חתימה	שם	מס' תעודת זהות	תאריך	חתימה	שם
1500	1500	120	TRIGANO VDL	2.5.22			
מס' תעודת זהות: VG2F5800ZNONXXXXX							
שנת קבלת רישוי	2022						

תקיפות הוראה זו כשהיא חתומה מקורית או נאמן למקור

משרד התחבורה - אגף הרכב ושירותי תחזוקה - תחום תקינה, רח' המלאכה 8 תל-אביב, ת"ד 57031, ת"א 61570
טל' 03-5657122, פקס 03-5657123, אתר האינטרנט של משרד התחבורה:

www.mot.gov.il

www.gov.il/he/departments/ministry_of_transport_and_road_safety