

## מדינת ישראל



הוראה מס' 22-7082 מתאריך 24/03/22

תאריך: כ"א אדר ב, תשפ"ב  
24 מרץ, 2022  
סימוכין: 4000-0406-2022-004859  
תיק: א.ג. נגררים

**הוראה כללית מס' 22-7082****הנדון: אישור רישום גרור תוצר טריגנו - TRIGANO VDL (צרפת)**

באפשרותכם לרשום את כלי הרכב שפרטיו כדלהלן לשנים הקלנדריות 2022:

**א. פרטי רכב כלליים:**

מס' גלגלים	מס' סרנים	משקלים מותרים [ק"ג]			סווג רכב (O2)	זגם הרכב
		כף רתום	כללי	סרן		
2	1	100	1100	1100	גרור סגור מגורים (464)	N420B
T/ V/ V: V21 / A41300 / 1100				EASY 420CP כינוי מסחרי:		
הגרור אושר בהתאם לתעודת WVTa מס' e13*2007/46*2375 (יש לוודא שמספר זה מופיע בתווית הזיהוי של היצרן)						

**ב. מידות הרכב:** בהתאם לשרטוט EASY420CP/N של גד בן - נון המצ"ב ומהווה חלק בלתי נפרד מהוראה זו.**ג. ציוד הרכב:** בהתאם לתקנות התעבורה והוראות האגף.**ד. זיהוי רכב לפי מספר השלדה (דוגמא):**

1-3	4-8	9	10	11	12	13-17
VG2	N420B	P	N	0	N	XXXXX
תוצר	קוד טכני	קוד עיצוב	קוד שנה קלנדרי	ללא משמעות	קוד יצרן	מספר רץ

**ה. תנאי הרישיון:**

קוד	תנאים והגבלות
602	ייגרר ע"י רכב המורשה לגרירה המשקל הכולל המותר 2112 ק"ג לפחות, או בהתאם לרשום ברישיון הרכב הגורר.
604	רוחב הגרור לא יעלה על רוחב הרכב הגורר מעבר ל- 20 ס"מ מכל צד.
246	מותקנת מערכת חשמל 220V ברכב.
247	מותקנת מערכת גז לבישול ברכב.
250	אין להסיע נוסעים בגרור

**ו. הערות:**

1. אב-טיפוס של הגרור נבדק ע"י הטכניון, תעודת בדיקה מס' ב/201815 מיום 23.02.2022.
2. תווית הזיהוי צמודה למרכב מקדימה.
3. מס' השלדה טבוע מקורית, ע"ג קורת הייצול הימנית.
4. רישום הגרור מותנה בהגשת תסקירים של חשמלאי בודק וטכנאי גז רמה 2 המעידים על תקינות מתקני החשמל והגז.

העתק: יבואן גרור

בכ"ח,  
  
 מהנדס עמידם אבן חיים  
 מרכז בכיר הנדסת רכב ותקינה.

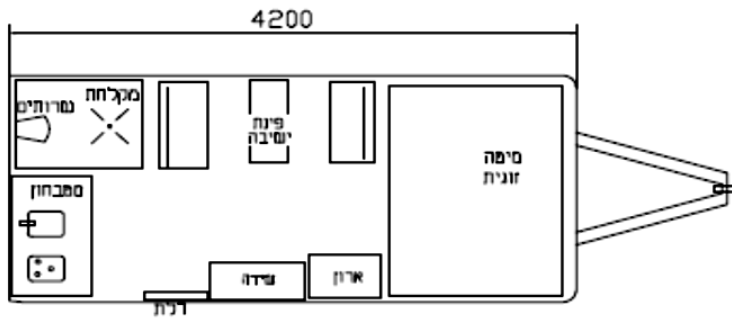
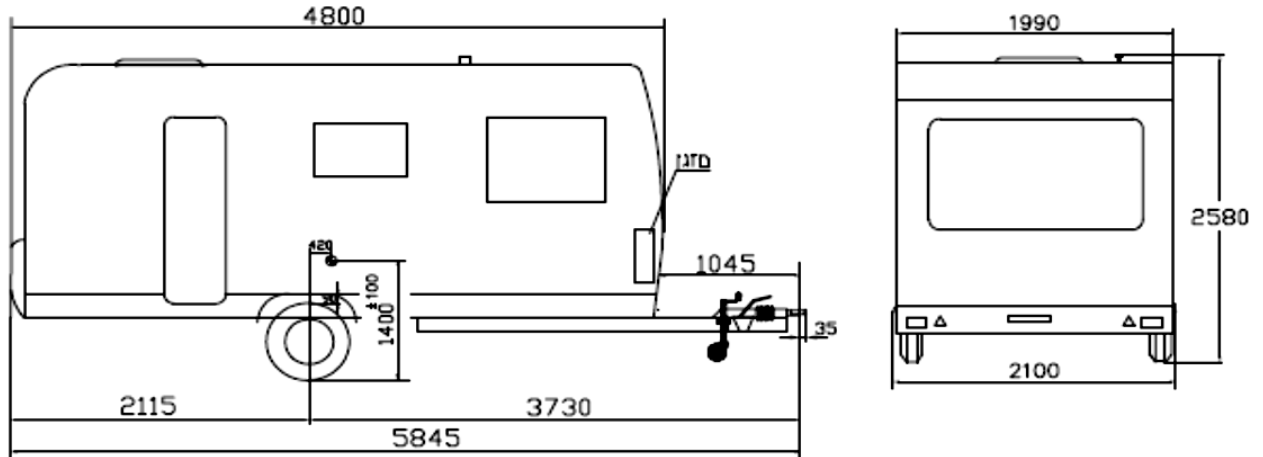
**תקיפות הוראה זו כשהיא חתומה מקורית או נאמן למקור**

משרד התחבורה - אגף הרכב ושירותי תחזוקה - תחום תקינה, רח' המלאכה 8 תל-אביב, ת"ד 57031, ת"א 61570  
 טל' 03-5657122, פקס 03-5657123, אתר האינטרנט של משרד התחבורה:

[www.mot.gov.il](http://www.mot.gov.il)
[www.gov.il/he/departments/ministry\\_of\\_transport\\_and\\_road\\_safety](http://www.gov.il/he/departments/ministry_of_transport_and_road_safety)



הוראה מס' 22-7082 מתאריך 24/03/22



מידע נוסף

<b>צמיגים</b>
175R14C 99/98M 185R14C 102/100M
<b>סרן</b>
AL-KO B-1200-5
<b>בלמים</b>
AL-KO 1615
<b>כף ריתום</b>
AL-KO AK160 AL-KO AK161 AL-KO AKS AL-KO AKS1300
נובה סרן כף ריתום מחוקקת ±35 בנוסף מקסימום 430
סולרנס כללי למידות ±50

TYPE	V21
VARIANT	A41300
VERSION	1100
COMMERCIAL DESCRIPTION	STERCKEMAN EASY 420CP
TECHNICAL CODE	N420B

החוקר				א.ג. נגדרים			
גרור סגור סגורים - קבוצה 02							
מס' דגם	מס' סדרה	מס' סדרה	מס' סדרה	תאריך	חתימה	שם	תפקיד
DSV420CP/M	1100	1100	100	9.2.22		נר-בן-טן	מפקד
מספר סדרה (הוסף):							
2022				VG2N420BPNONXXXXX			

תקיפות הוראה זו כשהיא חתומה מקורית או נאמן למקור

משרד התחבורה - אגף הרכב ושירותי תחזוקה - תחום תקינה, רח' המלאכה 8 תל-אביב, ת"ד 57031, ת"א 61570  
טל' 03-5657122, פקס 03-5657123, אתר האינטרנט של משרד התחבורה: