

מדינת ישראל



הוראה מס' 22-7113 מתאריך 07/04/22

תאריך: ו' ניסן, תשפ"ב
7 אפריל, 2022
סימוכין: 4000-0406-2022-006141
תיק: א.ג. נגררים

הוראה כללית מס' 22-7113**הנדון: אישור רישום גרור תוצר טריגנו - TRIGANO VDL (צרפת)**

באפשרותכם לרשום את כלי הרכב שפרטיו כדלהלן לשנים הקלנדריות 2022:

א. פרטי רכב כלליים:

מס' גלגלים	מס' סרנים	משקלים מותרים [ק"ג]			סווג רכב (O2)	זגם הרכב
		כף רתום	כללי	סרן		
2	1	100	1100	1100	גרור סגור מגורים (464)	N400B
T/ V/ V: V21 / A41300 / 1100				EASY 390CP כינוי מסחרי:		
הגרור אושר בהתאם לתעודת WTA מס' e13*2007/46*2375 (יש לוודא שמספר זה מופיע בתווית הזיהוי של היצרן)						

ב. מידות הרכב: בהתאם לשרטוט EASY390CP/N של גד בן - נון המצ"ב ומהווה חלק בלתי נפרד מהוראה זו.**ג. ציוד הרכב:** בהתאם לתקנות התעבורה והוראות האגף.**ד. זיהוי רכב לפי מספר השלדה (דוגמא):**

1-3	4-8	9	10	11	12	13-17
VG2	N400B	P	N	0	N	XXXXX
תוצר	קוד טכני	קוד עיצוב	קוד שנה קלנדרי	ללא משמעות	קוד יצרן	מספר רץ

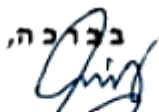
ה. תנאי הרישיון:

קוד	תנאים והגבלות
602	ייגרר ע"י רכב המורשה לגרירה המשקל הכולל המותר 2112 ק"ג לפחות, או בהתאם לרשום ברישיון הרכב הגורר.
604	רוחב הגרור לא יעלה על רוחב הרכב הגורר מעבר ל- 20 ס"מ מכל צד.
246	מותקנת מערכת חשמל 220V ברכב.
247	מותקנת מערכת גז לבישול ברכב.
250	אין להסיע נוסעים בגרור

ו. הערות:

1. אב-טיפוס של הגרור נבדק ע"י הטכניון, תעודת בדיקה מס' ב/202017 מיום 13.03.2022.
2. תווית הזיהוי צמודה למרכב מקדימה.
3. מס' השלדה טבוע מקורית, ע"ג קורת הייצול הימנית.
4. רישום הגרור מותנה בהגשת תסקירים של חשמלאי בודק וטכנאי גז רמה 2 המעידים על תקינות מתקני החשמל והגז.

העתק: יבואן גרור

בכ"ח,

 מהנדס עמידם אבן חיים
 מרכז בכיר הנדסת רכב ותקינה.

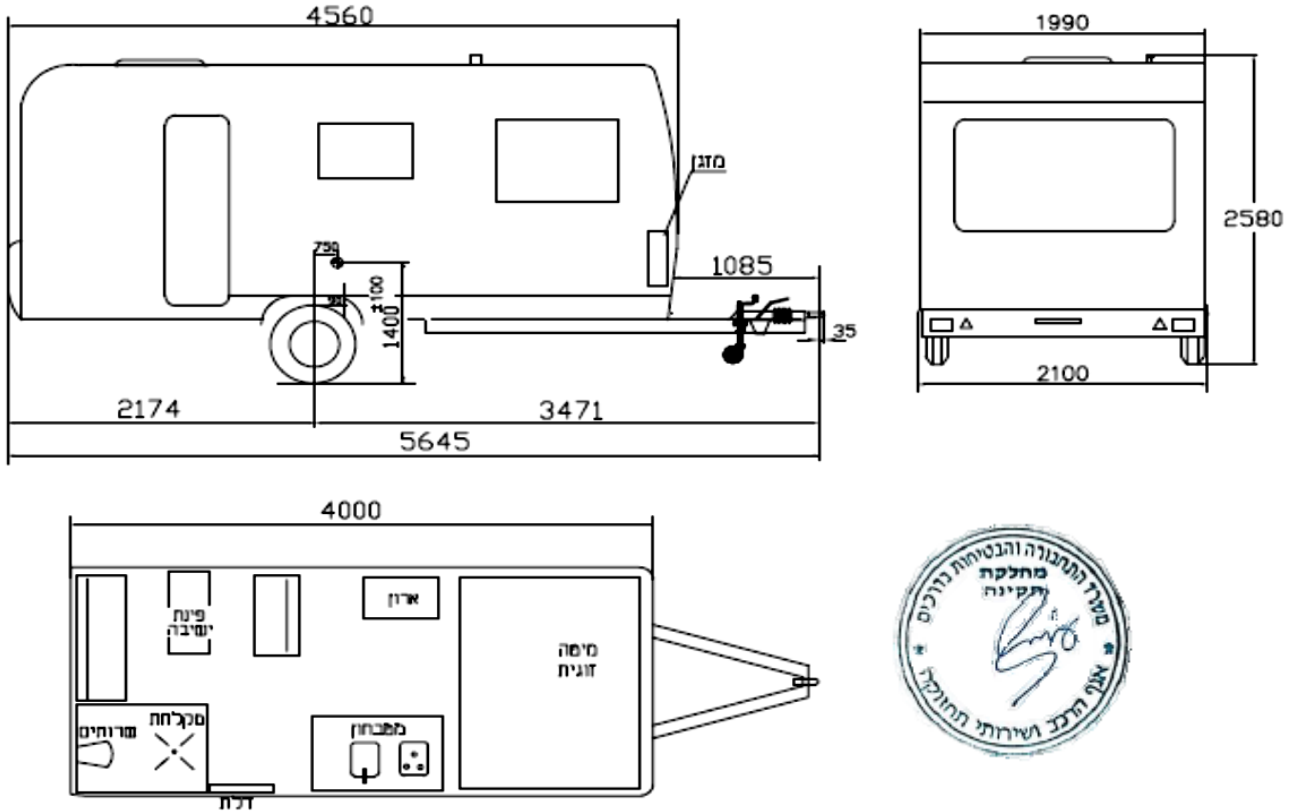
תקיפות הוראה זו כשהיא חתומה מקורית או נאמן למקור

משרד התחבורה – אגף הרכב ושירותי תחזוקה – תחום תקינה, רח' המלאכה 8 תל-אביב, ת"ד 57031, ת"א 61570
 טל' 03-5657122, פקס 03-5657123, אתר האינטרנט של משרד התחבורה:

www.mot.gov.il
www.gov.il/he/departments/ministry_of_transport_and_road_safety



הוראה מס' 22-7113 מתאריך 07/04/22



מידע נוסף

צמיגים	175R14C 99/98M 185R14C 102/100M
סרן	AL-KO B-1200-5
בלמים	AL-KO 161S
כף ריתום	AL-KO AK160 AL-KO AK161 AL-KO AKS AL-KO AKS1300 עבה סרני כף הריחוס מהוקקת ±35 בצומם מקסימלי 430
סולרנס כללי למידות ±50	

TYPE	V21
VARIANT	A41300
VERSION	1100
COMMERCIAL DESCRIPTION	STERCKEMAN EASY 390CP
TECHNICAL CODE	N400B

תח"י				א.ג. נגדרים			
גודר סגור סגורים - קטוצה 02				הפקד	שם	חתימה	תאריך
מסקלים מותרים (ק"ס)		הוצר		24.2.22			
מסוקל מללי	סרן	כף ריתום	TRIGANO VOL	24.2.22			
1100	1100	100					
סופר מולדה (חומס) :							
שנת קלודאציות							
2022							
VG2N400BPNONXXXXXX							

תקיפות הוראה זו כשהיא חתומה מקורית או נאמן למקור

משרד התחבורה - אגף הרכב ושירותי תחזוקה - תחום תקינה, רח' המלאכה 8 תל-אביב, ת"ד 57031, ת"א 61570
טל' 03-5657122, פקס 03-5657123, אתר האינטרנט של משרד התחבורה: