

מדינת ישראל



הוראה מס' 22-7034 מתאריך 02/02/22

תאריך: א' אדר א, תשפ"ב
2 פברואר, 2022
סימוכין: 4000-0406-2022-000532
תיק: קרוואן קלאב

הוראה כללית מס' 22-7034**הנדון: אישור רישום גרור תוצר אל.אמ.סי - LMC (גרמניה)**

באפשרותכם לרשום את כלי הרכב שפרטיו כדלהלן לשנה הקלנדרית 2022:

א. פרטי רכב כלליים:

מס' גלגלים	מס' סרנים	משקלים מותרים [ק"ג]			סווג רכב (O2)	זגם הרכב
		כף רתום	כללי	סרן		
2	1	100	1300	1300	גרור סגור מגורים (464)	C15-1102
T / V / V: E-2007/46 / AC000 / 000015A00LM1 102					כינוי מסחרי: STYLE400F	
הגרור אושר בהתאם לתעודת WVT A מס' e13*2007/46*1063 (יש לוודא שמספר זה מופיע בתווית הזיהוי של היצרן)						

ב. מידות הרכב: בהתאם לשרטוט 400F/N של ג'ד בן נון המצ"ב ומהווה חלק בלתי נפרד מהוראה זו.**ג. ציוד הרכב:** בהתאם לתקנות התעבורה והוראות האגף.**ד. זיהוי רכב לפי מספר השלדה (דוגמא):**

1-3	4	5-6	7	8-9	10	11	12-14	15-17
W09	2	XX	1	17	N	0	L06	XXX
תוצר (גרמניה)	קוד זגם	ללא משמעות	מס' הסרנים	קוד זגם	קוד שנת יצור	אתר הרכבה	קוד יצרן	מספר רץ

ה. תנאי הרישיון:

קוד	תנאים והגבלות
602	ייגרר ע"י רכב המורשה לגרירה שמשקל הכולל המותר 2496 ק"ג לפחות, או בהתאם לרשום ברישיון הרכב הגורר.
604	רוחב הגרור לא יעלה על רוחב הרכב הגורר מעבר ל- 20 ס"מ מכל צד.
246	מותקנת מערכת חשמל 220V ברכב.
247	מותקנת מערכת גז לבישול ברכב.
-	אין להסיע נוסעים בגרור
-	רישום הגרור מותנה בהגשת תסקירים של חשמלאי בודק וטכנאי גז רמה 2 המעידים על תקינות מתקני החשמל והגז.

ו. הערות:

- אב-טיפוס של הגרור נבדק ע"י מעבדת אריאל, תעודת בדיקה מס' 01*042065-21/002 מיום 02.01.2022.
- תווית הזיהוי צמודה למרכב מקדימה.
- מס' השלדה טבוע מקורית, ע"ג קורת הייצול הימנית.

העתק: יבואן גרור

בכ"ח,
מהנדס עמידם אבן חיים
מרכז בכיר הנדסת רכב ותקינה.

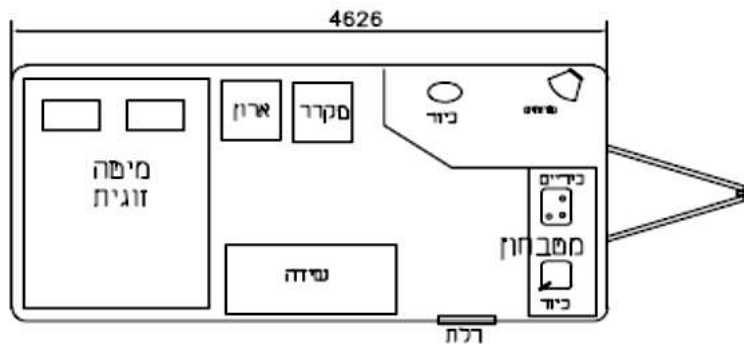
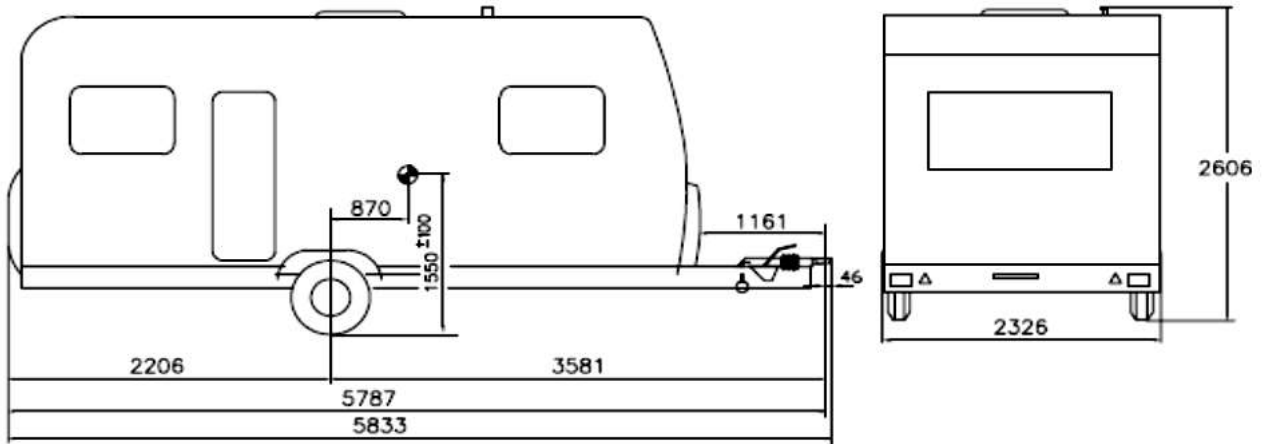
תקיפות הוראה זו כשהיא חתומה מקורית או נאמן למקור

משרד התחבורה – אגף הרכב ושירותי תחזוקה – תחום תקינה, רח' המלאכה 8 תל-אביב, ת"ד 57031, ת"א 61570
טל' 03-5657122, פקס 03-5657123, אתר האינטרנט של משרד התחבורה:

www.mot.gov.il
www.gov.il/he/departments/ministry_of_transport_and_road_safety



הוראה מס' 22-7034 מתאריך 02/02/22



TYPE	E-2007/46
VARIANT	AC000
VERSION	000015A00LM1102
COMMERCIAL DESCRIPTION	Style 400 F
TECHNICAL CODE	C15-1102

צמיגים	185R14C 102/1000
סרן	AL KO DELTA SI-N 12-3
כף ריתום	AL-KO AKS 2004/3004
גובה סרינו כף ריתום סוקרקט	430 ±35
בלמים	AL-KO 150V

שם היבואן		תחום: גרור סגור מגורים - קבוצה 02				קרוואן קלאב	
תפקיד	שם	חתימה	תאריך	תאריך הרכב (ו/או רישום)		סלולר	טל
שם	גר בן-טן		4.1.22	סמל כללי	סרן	1300	1300
אישר				1300	100	LMC	
				שנת קליטת ריתום		סלולר (דוגמא)	
				2022		W092XX117NOL06XXX	

תקיפות הוראה זו כשהיא חתומה מקורית או נאמן למקור

משרד התחבורה - אגף הרכב ושירותי תחזוקה - תחום תקינה, רח' המלאכה 8 תל-אביב, ת"ד 57031, ת"א 61570
 טל' 03-5657122, פקס 03-5657123, אתר האינטרנט של משרד התחבורה: