

מדינת ישראל



הוראה מס' 22-7075 מתאריך 01/03/22

תאריך: כ"ח אדר א, תשפ"ב
1 מרץ, 2022
סימוכין: 4000-0406-2022-004438
תיק: א.ג. נגרים

הוראה כללית מס' 22-7075
הנדון: אישור רישום גרור תוצר KNAUS (הונגריה)

באפשרותכם לרשום את כלי הרכב שפרטיו כדלהלן לשנים הקלנדריות 2022:

א. פרטי רכב כלליים:

מס' גלגלים	מס' סרנים	משקלים מותרים [ק"ג]			סווג רכב (O2)	דגם הרכב
		כף רתום	כללי	סרן		
2	1	100	1500	1500	גרור סגור מגורים (464)	550UK
T/ V/ V: KWE/4 / W51 / 51G4LBK				WEINSBERG CARAONE 550UK		
כינוי מסחרי: הגרור אושר בהתאם לתעודת WFTA מס' e1*2007/46*0503 (יש לוודא שמספר זה מופיע בתווית הזיהוי של היצרן)						

ב. מידות הרכב: בהתאם לשרטוט 550UK/N של ג'ד בן - נון המצ"ב ומהווה חלק בלתי נפרד מהוראה זו.

ג. ציוד הרכב: בהתאם לתקנות התעבורה והוראות האגף.

ד. זיהוי רכב לפי מספר השלדה (דוגמא):

1-3	4-8	9	10	11-13	14-17
WKN	57461	U	N	W51	XXXX
תוצר	קוד טכני	קוד עיצוב	קוד שנה קלנדרי	שם דגם	מספר רץ

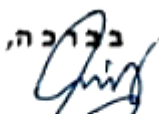
ה. תנאי הרישיון:

קוד	תנאים והגבלות
602	ייגרר ע"י רכב המורשה לגרירה המשקל הכולל המותר 2880 ק"ג לפחות, או בהתאם לרשום ברישיון הרכב הגורר.
604	רוחב הגרור לא יעלה על רוחב הרכב הגורר מעבר ל- 20 ס"מ מכל צד.
246	מותקנת מערכת חשמל 220V ברכב.
247	מותקנת מערכת גז לבישול ברכב.
250	אין להסיע נוסעים בגרור

ו. הערות:

- אב-טיפוס של הגרור נבדק ע"י הטכניון, תעודת בדיקה מס' ב/201817 מיום 16.02.2022.
- תווית הזיהוי צמודה למרכב מקדימה.
- מס' השלדה טבוע מקורית, ע"ג קורת הייצול הימנית.
- רישום הגרור מותנה בהגשת תסקירים של חשמלאי בודק וטכנאי גז רמה 2 המעידים על תקינות מתקני החשמל והגז.

העתק: יבואן גרור

בכ"ח,

 מהנדס עמידם אבן חיים
 מרכז בכיר הנדסת רכב ותקינה.

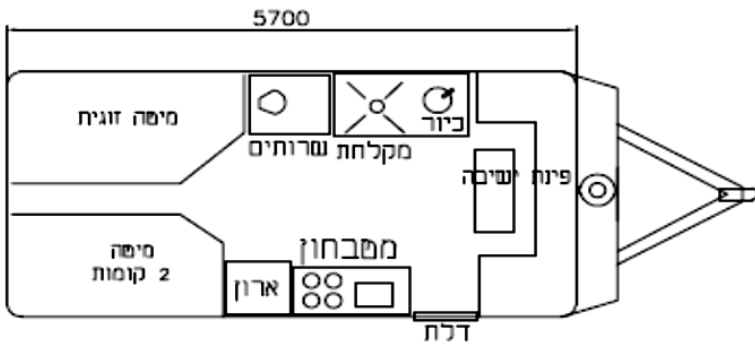
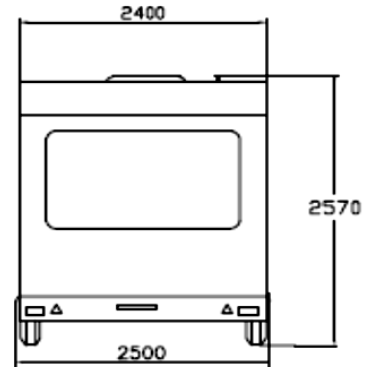
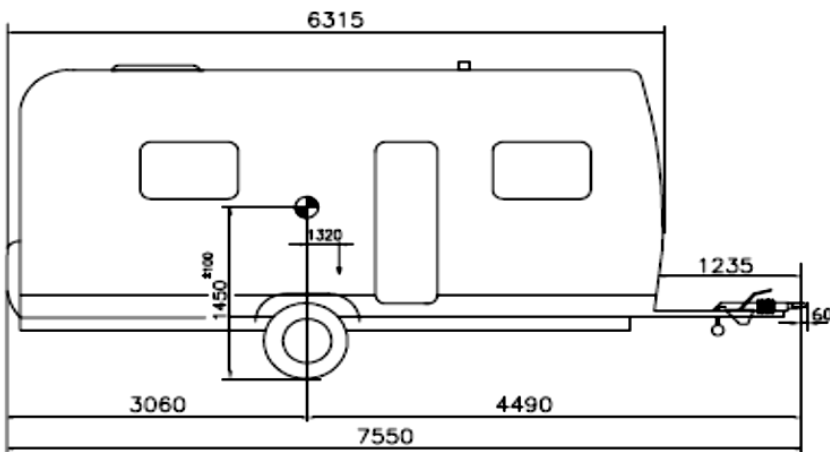
תקיפות הוראה זו כשהיא חתומה מקורית או נאמן למקור

משרד התחבורה – אגף הרכב ושירותי תחזוקה – תחום תקינה, רח' המלאכה 8 תל-אביב, ת"ד 57031, ת"א 61570
 טל' 03-5657122, פקס 03-5657123, אתר האינטרנט של משרד התחבורה:

www.mot.gov.il
www.gov.il/he/departments/ministry_of_transport_and_road_safety



הוראה מס' 22-7075 מתאריך 01/03/22



מידע נוסף

צמיגים	
185R14C	102M
215/55R17	98M
195/70R15C	104M
סרן אחורי	
KNOTT VGB15-MV	
בלמים	
KNOTT KFL20	
כף ריתום	
KNOTT KS25	
KNOTT K20	
גובה מרכז כף ריתום מהקרקע ±35	
בדיוק מקסימלי 430	
פולדנס כנלי למדות ±50	

TYPE	KWE/4
VARIANT	W51
VERSION	51G4LBK
COMMERCIAL DESCRIPTION/ TRADE NAME	550UK
TECHNICAL CODE	W51

תחן: גרור סגור מגורים - קבוצה 02				א.ג. נגדרים		
סדרה	מסוקים מותרים (ק"ג)	תוצר	תאריך	חתימה	שם	תפקיד
350UK/M	מסוק כנלי	KNAUS	9.2.22		נר בן-נר	שר מ"מ
תאריך: 9.2.22	1500	1500	100			אישור
שנת קלנדארית: 2022				מספר פנדה דגומה: WKN57461UNW51XXXX		

תקיפות הוראה זו כשהיא חתומה מקורית או נאמן למקור

משרד התחבורה - אגף הרכב ושירותי תחזוקה - תחום תקינה, רח' המלאכה 8 תל-אביב, ת"ד 57031, ת"א 61570
טל' 03-5657122, פקס 03-5657123, אתר האינטרנט של משרד התחבורה: