

הוראה מס' 22-7188 מתאריך 28/08/22



תאריך: א' אלול, תשפ"ב
28 אוגוסט, 2022
סימוכין: 4000-0406-2022-010812
תיק: א.ג. נגרים וויס בע"מ

הוראה כללית מס' 22-7188**הנדון: אישור רישום גרור תוצר איפור ויליאמס (IFOR WILLIAMS) (בריטניה)**

באפשרותכם לרשום את כלי הרכב שפרטיו כדלהלן לשנה הקלנדרית 2022:

א. פרטי רכב כלליים:

שנה קלנדרית: 2022		איפור ויליאמס (IFOR WILLIAMS) (בריטניה)			תוצר וארץ הרכבה:	דגם הרכב
מס' גלגלים	מס' סרנים	משקל כולל מותר וכושר משא של הסרנים [ק"ג]			סווג רכב (O2)	CT136HD
		כף רתום	כללי	סרנים		
4	2	150	2600	2600	גרור להובלת רכב (456)	CT136HD
Type/Variant/Version: 2Hb / CT26/ AL00						כינוי מסחרי: CT136HD
הגרור אושר לפי תעודת WVTa מס' e4*2007/46*0338 (יש לוודא שמספר זה מופיע בטבלת זיהוי של הרכב)						

ב. מידות הרכב: בהתאם לשרטוט מס' CT26/N של מהנדס גד בן נון המצ"ב ומהווה חלק בלתי נפרד מהוראה זו.**ג. ציוד הרכב:** בהתאם לתקנות התעבורה והוראות האגף.**ד. זיהוי רכב לפי מספר השלדה:**

1-3	4	5-9	10	11-17
SCK	D	00000	N	XXXXXXXX
קוד תוצר	קוד משקל הכולל	ללא משמעות	קוד שנת ייצור גרור	מספר רץ

ה. תנאי הרישיון:

קוד	תנאים והגבלות
602	ייגרר ע"י רכב משא שמשקלו הכולל המותר הוא 4992 ק"ג לפחות, או בהתאם לרשום ברישיון הרכב הגרור.
604	רוחב הגרור לא יעלה על רוחב הרכב הגרור מעבר ל- 20 ס"מ מכל צד.
640	רשאי להוביל רכב במשקל עד 2075 ק"ג וציוד עזר ייעודי בלבד ובתנאי שאין חריגה ממשקל כולל של הגרור.
641	השימוש בגרור מותר, בהתאם להוראות היצרן.
506	חייב באמצעים לעיגון הרכב המובל.
250	אין להסיע נוסעים בגרור.

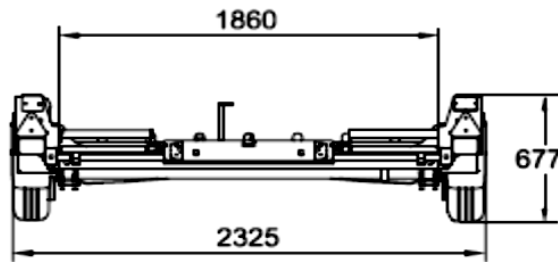
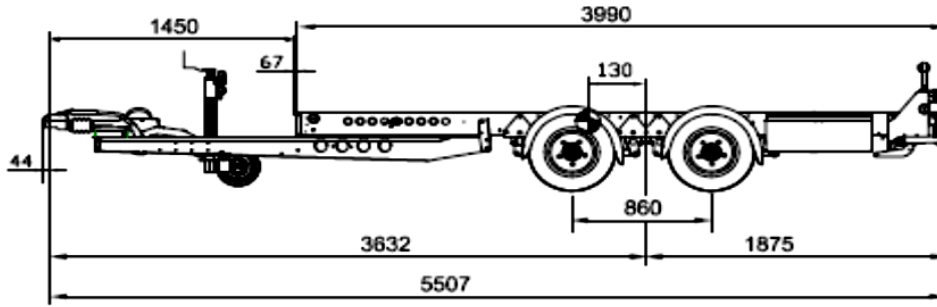
ו. הערות:

1. אב-טיפוס של הגרור נבדק ע"י הטכניון – דו"ח מס' ב/01-203947 מתאריך 12/07/2022.
2. טבלת הזיהוי של יצרן הגרור צמודה לקורת שלדת הגרור בחלקה הקדמי הימני.
3. מס' שלדת הגרור טבוע מקורית ע"י קורת שלדת הגרור בחלקה הקדמי העליון.

בכ"ח,

 מהנדס צמידים אבן חיים
 מרכז בכיר הנדסת רכב ותקינה.

הוראה מס' 22-7188 מתאריך 28/08/22



מידע נוסף

<u>צמיגים</u>	155/70R12C 104/102N
<u>טרנים</u>	IFOR WILLIAMS WT6031
<u>כף ריתום</u>	KNOTT B50-X2-1 ±35 טובה מינה כף ריתום סטנדרט 430
<u>בלמים</u>	KNOTT KFG27
	פולרנס כללי למרוח ±50

TYPE	2Hb
VARIANT	CT26
VERSION	AL00
COMMERCIAL DESCRIPTION	CT
TECHNICAL CODE	CT136HD
דגם מסודי	—

תחום: גורר להובלת רכב - קבוצה 02				א.ג. נגדרים		
מספר שרש	מסלולים סותרים (ק"ג)	חוצר	תאריך	חתימה	שם	תפקיד
10.7.22	מסלול כללי	IFOR WILLIAMS (בדישתיה)	25.5.21		נד בן-נון	שר משפ
1	2600	כף ריתום 150				אישר
	שנה קלינארית 2022	מספר שרש (המשל)				
		SCKD00000NXXXXXX				

תקיפות הוראה זו כשהיא חתומה מקורית או נאמן למקור