

מדינת ישראל



הוראה מס' 22-7140 מתאריך 06/06/22

תאריך: ז' סיון, תשפ"ב
6 יוני, 2022
סימוכין: 4000-0406-2022-007741
תיק: מ.ג. מערכות

הוראה כללית מס' 22-7140**הנדון: אישור רישום גרור תוצר – FENDT CARAVAN (גרמניה)**

באפשרותכם לרשום את כלי הרכב שפרטיו כדלהלן לשנה הקלנדרית 2022:

א. פרטי רכב כלליים:

| מס' גלגלים | מס' סרנים | משקלים מותרים [ק"ג] | | | סווג רכב (O2) | דגם הרכב |
|---|-----------|---------------------|------|------|-------------------------|----------|
| | | כף רתום | כללי | סרן | | |
| 2 | 1 | 100 | 1700 | 1700 | גרור סגור מגורים (464) | FCEA1 |
| T/ V/ V: FCEA1 / 170550 / HA | | | | | כינוי מסחרי: BIANCO 550 | |
| הגרור אושר בהתאם לתעודת WVTa מס' e1*2007/46*0463 (יש לוודא שמספר זה מופיע בתווית הזיהוי של היצרן) | | | | | | |

ב. מידות הרכב: בהתאם לשרטוט MN-11704/N של זיו יערי המצ"ב ומהווה חלק בלתי נפרד מהוראה זו.**ג. ציוד הרכב:** בהתאם לתקנות התעבורה והוראות האגף.**ד. זיהוי רכב לפי מספר השלדה (דוגמא):**

| 1-3 | 4 | 5-7 | 8 | 9 | 10 | 11 | 12 | 13-17 |
|---------------|-----------|---------|----------|----------|---------------|---------------|-----------|---------|
| WFC | 1 | 550 | J | E | N | 1 | A | XXXXX |
| תוצר (גרמניה) | מס' סרנים | קוד דגם | סוג מרכב | קוד יצרן | קוד שנת ייצור | קוד ארץ ייצור | קוד ייעוד | מספר רץ |


ה. תנאי הרישיון:

| קוד | תנאים והגבלות |
|-----|--|
| 602 | ייגרר ע"י רכב המורשה לגרירה שמשקלו הכולל המותר 3264 ק"ג לפחות, או בהתאם לרישום ברישיון הרכב הגורר. |
| 604 | רוחב הגרור לא יעלה על רוחב הרכב הגורר מעבר ל- 20 ס"מ מכל צד. |
| 246 | מותקנת מערכת חשמל 220V ברכב. |
| 247 | מותקנת מערכת גז לבישול ברכב. |
| 250 | אין להסיע נוסעים בגרור |

ו. הערות:

1. אב-טיפוס של הגרור נבדק ע"י מעבדת הטכניון, תעודת בדיקה מס' ב/203682 מיום 06.04.2022.
2. תווית הזיהוי צמודה למרכב מקדימה.
3. מס' השלדה טבוע מקורית, ע"ג קורת הייצול הימנית.
4. רישום הגרור מותנה בהגשת תסקירים של חשמלאי בודק וטכנאי גז רמה 2 המעידים על תקינות מתקני החשמל והגז.

העתק: יבואן גרור

בכ"ח,

 מהנדס עמידן אבן חיים
 מרכז בכיר הנדסת רכב ותקינה.

תקיפות הוראה זו כשהיא חתומה מקורית או נאמן למקור

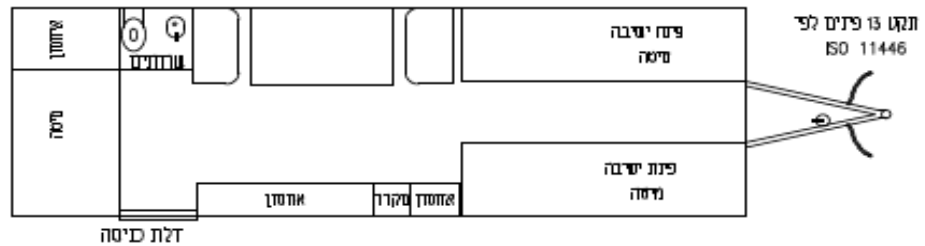
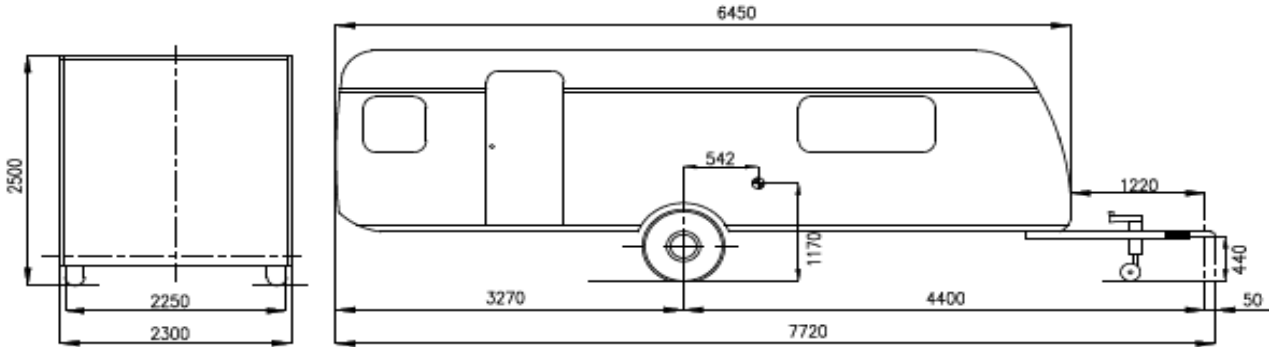
משרד התחבורה – אגף הרכב ושירותי תחזוקה – תחום תקינה, רח' המלאכה 8 תל-אביב, ת"ד 57031, ת"א 61570
 טל' 03-5657122, פקס 03-5657123, אתר האינטרנט של משרד התחבורה:

www.mot.gov.il
www.gov.il/he/departments/ministry_of_transport_and_road_safety



הוראה מס' 22-7140 מתאריך 06/06/22

סולרנס כללי 50 ±



מפרט

צמידים

| TYPE | Li | S.s |
|------------|-----|-----|
| 195/70R15C | 104 | S |

סרן ALKO SI-N 14-3: 1700Kg
 עם פוטו פול 1300-2000Kg, S=100Kg
 ALKO AE200V: 1300-2000Kg, S=100Kg
 כף ALKO AKS2004/3004 S=150Kg
 גובה בין גלגל לכנף 110 מ"מ מינימום
 מקדם יציבות בפועל 0.96
 יחס שלוחה אחורית בפועל 74.3%

Manufacturer: FENDT CARAVAN
 Type: FCEA1
 Variant: 170550
 Version: HA
 Commercial Description: BIANCO 550
 Technical Code: WFC

| מ.ג. מערכות | | יערי הנדסה סל' 03-6445210 | | טבלת עומסים | | | |
|-------------------|----------------|------------------------------|-------------|-------------|-----|------|------|
| 1700Kg | נדר למה | סל' מהמס 18608 | ק"מ 1:25 | פירוט מותר | 100 | 1700 | 1700 |
| WFC1550JEN1A15XXX | מס' שלדה | תאריך 12.4.22 | עכנו | | | | |
| 2022 | ש"י | מדינת ישראל | מדינת ישראל | | | | |
| MN-11704/N | מס' שרשום: D-2 | סל' 03-6445210 | | | | | |

תקיפות הוראה זו כשהיא חתומה מקורית או נאמן למקור

משרד התחבורה - אגף הרכב ושירותי תחזוקה - תחום תקינה, רח' המלאכה 8 תל-אביב, ת"ד 57031, ת"א 61570
 טל' 03-5657122, פקס 03-5657123, אתר האינטרנט של משרד התחבורה: