

מדינת ישראל



הוראה מס' 22-7150 מתאריך 06/06/22

תאריך: ז' סיון, תשפ"ב
6 יוני, 2022
סימוכין: 4000-0406-2022-008285
תיק: נגדרים מיבוא מזדמן

הוראה כללית מס' 22-7150**הנדון: אישור רישום גרור תוצר - DETHLEFFS GMBH (גרמניה)**

באפשרותכם לרשום את כלי הרכב שפרטיו כדלהלן לשנה הקלנדרית 2022:

א. פרטי רכב כלליים:

מס' גלגלים	מס' סרנים	משקלים מותרים [ק"ג]			סווג רכב (O2)	דגם הרכב
		כף רתום	כללי	סרן		
2	1	100	1300	1300	גרור סגור מגורים (464)	C15-1118
T/ V/ V: E-2007/46 / AC000 / 000015A00DC1118					C'Go 475FR: כינוי מסחרי:	
הגרור אושר בהתאם לתעודת WFTA מס' e13*2007/46*1829 (יש לוודא שמספר זה מופיע בתווית הזיהוי של היצרן)						

ב. מידות הרכב: בהתאם לשרטוט 475FR/N של גד בן נון המצ"ב ומהווה חלק בלתי נפרד מהוראה זו.**ג. ציוד הרכב:** בהתאם לתקנות התעבורה והוראות האגף.**ד. זיהוי רכב לפי מספר השלדה:**

1-3	4	5-7	8	9	10	11	12-17
WDT	1	3LD	A	K	N	0	123456
תוצר (גרמניה)	מס' סרנים	קוד דגם	סוג שלדה	קוד סדרה	קוד שנת יצור	קוד מפעל הרכבה	מספר רץ

ה. תנאי הרישיון:

קוד	תנאים והגבלות
602	ייגרר ע"י רכב המורשה לגרירה שמשקלו הכולל המותר 2496 ק"ג לפחות, או בהתאם לרשום ברישיון הרכב הגורר.
604	רוחב הגרור לא יעלה על רוחב הרכב הגורר מעבר ל- 20 ס"מ מכל צד.
246	מותקנת מערכת חשמל 220V ברכב.
247	מותקנת מערכת גז לבישול ברכב.
250	אין להסיע נוסעים בגרור

ה. הערות:

1. אב-טיפוס של הגרור נבדק ע"י מעבדת אריאל תעודת בדיקה מס' 01*049275-22/002 מיום 22.05.2022.
2. תווית הזיהוי צמודה למרכב מקדימה.
3. מס' השלדה טבוע מקורית, ע"ג קורת הייצול הימנית.
4. רישום הגרור מותנה בהגשת תסקירים של חשמלאי בודק וטכנאי גז רמה 2 המעידים על תקינות מתקני החשמל והגז.

העתק: יבואן גרור

בכ"ח,

מהנדס עמידם אבן חיים
מרכז בכיר הנדסת רכב ותקינה.

תקיפות הוראה זו כשהיא חתומה מקורית או נאמן למקור

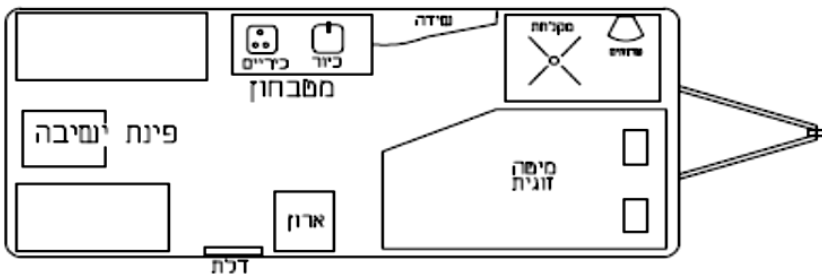
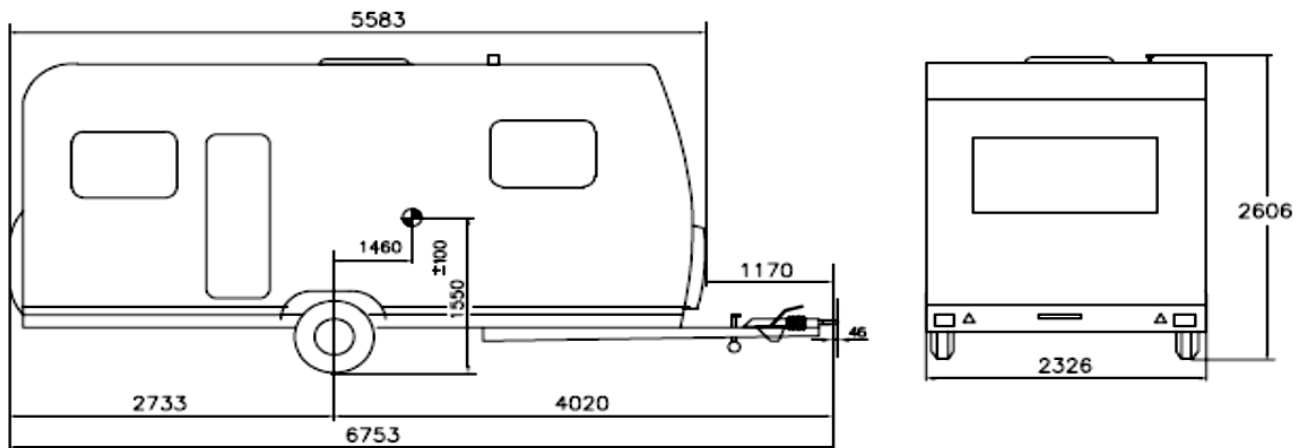
משרד התחבורה – אגף הרכב ושירותי תחזוקה – תחום תקינה, רח' המלאכה 8 תל-אביב, ת"ד 57031, ת"א 61570
טל' 03-5657122, פקס 03-5657123, אתר האינטרנט של משרד התחבורה:

www.mot.gov.il

www.gov.il/he/departments/ministry_of_transport_and_road_safety



הוראה מס' 22-7150 מתאריך 06/06/22



TYPE	E-2007/46
VARIANT	AC000
VERSION	000015A00DC1118
COMMERCIAL DESCRIPTION	C'Go 475FR
TECHNICAL CODE	C15-1118

185R14C 102/100Q	צמיגים
AL-KO DELTA SI 12-3	סרן
AL-KO AKS3004	כף ריתום
430 ±35	עבה סרנז כף הריתום מוקדקק
AL-KO AE150V	בלמים

סמל חייב		תסו				נופי מולדת		
תפקיד	שם	תאריך	גורר סגור מגורים - קבוצה 02			תאריך	חתימה	שם
שרמט	נד בן-נון	27.4.22	תוצר	כף ריתום	סרן	תאריך	חתימה	שם
אינשר			DETHLEFFS	100	1300	475FR/N		
						מסל נלנדארית		
					2022	מסל נלנדארית		
						WDT13LDAKNOXXXXXX		

תקיפות הוראה זו כשהיא חתומה מקורית או נאמן למקור

משרד התחבורה - אגף הרכב ושירותי תחזוקה - תחום תקינה, רח' המלאכה 8 תל-אביב, ת"ד 57031, ת"א 61570
טל' 03-5657122, פקס 03-5657123, אתר האינטרנט של משרד התחבורה: