

מדינת ישראל



הוראה מס' 22-7180 מתאריך 16/08/22

תאריך: י"ט אב, תשפ"ב
16 אוגוסט, 2022
סימוכין: 4000-0406-2022-010390
תיק: נגדרים מיבוא מזדמן

הוראה כללית מס' 22-7180**הנדון: אישור רישום גרור תוצר - DETHLEFFS GMBH (גרמניה)**

באפשרותכם לרשום את כלי הרכב שפרטיו כדלהלן לשנה הקלנדרית 2022:

א. פרטי רכב כלליים:

מס' גלגלים	מס' סרנים	משקלים מותרים [ק"ג]			סווג רכב (O2)	דגם הרכב
		כף רתום	כללי	סרן		
2	1	100	1500	1500	גרור סגור מגורים (464)	Q5018
T/ V/ V: EG/CE-001 / AC0000 / Q5018A00DTN3EL						כינוי מסחרי: 3EL
הגרור אושר בהתאם לתעודת WVTA מס' 0046*2007/46*1 e1 (יש לוודא שמספר זה מופיע בתווית הזיהוי של היצרן)						

ב. מידות הרכב: בהתאם לשרטוט 500QSK/N של ג'ד בן נון המצ"ב ומהווה חלק בלתי נפרד מהוראה זו.

ג. ציוד הרכב: בהתאם לתקנות התעבורה והוראות האגף.

ד. זיהוי רכב לפי מספר השלדה:

1-3	4	5-7	8	9	10	11	12-17
WDT	1	3EL	A	C	N	0	123456
תוצר (גרמניה)	מס' סרנים	קוד דגם	סוג שלדה	קוד סדרה	קוד שנת יצור	קוד מפעל הרכבה	מספר רץ

ה. תנאי הרישיון:

קוד	תנאים והגבלות
602	ייגרר ע"י רכב המורשה לגרירה שמשקלו הכולל המותר 2880 ק"ג לפחות, או בהתאם לרשום ברישיון הרכב הגורר.
604	רוחב הגרור לא יעלה על רוחב הרכב הגורר מעבר ל- 20 ס"מ מכל צד.
246	מותקנת מערכת חשמל 220V ברכב.
247	מותקנת מערכת גז לבישול ברכב.
250	אין להסיע נוסעים בגרור

ה. הערות:

1. אב-טיפוס של הגרור נבדק ע"י מעבדת אריאל תעודת בדיקה מס' 03*049285-22/002 מיום 26.06.2022.
2. תווית הזיהוי צמודה למרכב מקדימה.
3. מס' השלדה טבוע מקורית, ע"ג קורת הייצול הימנית.
4. רישום הגרור מותנה בהגשת תסקירים של חשמלאי בודק וטכנאי גז רמה 2 המעידים על תקינות מתקני החשמל והגז.

העתק: יבואן גרור

בכ"ח,

מהנדס עמיר אבן חיים
מרכז בכיר הנדסת רכב ותקינה.

תקיפות הוראה זו כשהיא חתומה מקורית או נאמן למקור

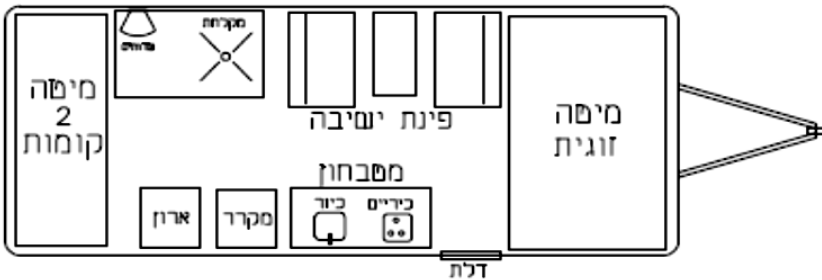
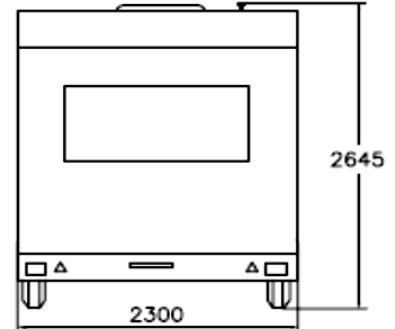
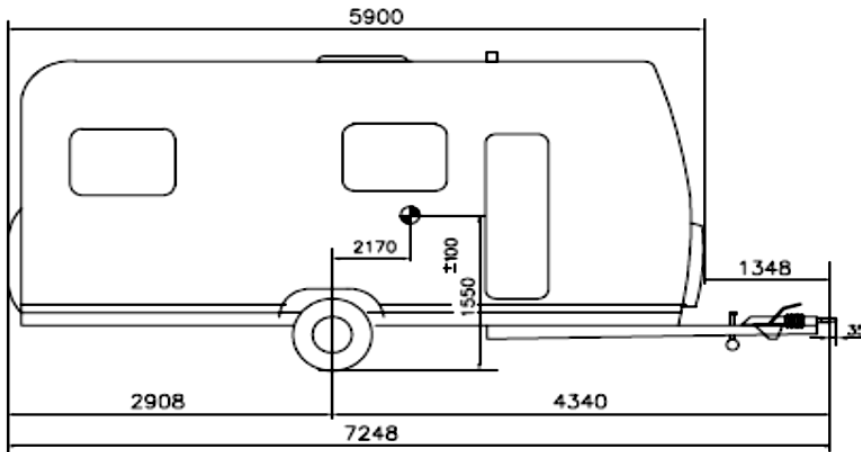
משרד התחבורה – אגף הרכב ושירותי תחזוקה – תחום תקינה, רח' המלאכה 8 תל-אביב, ת"ד 57031, ת"א 61570
טל' 03-5657122, פקס 03-5657123, אתר האינטרנט של משרד התחבורה:

www.mot.gov.il

www.gov.il/he/departments/ministry_of_transport_and_road_safety



הוראה מס' 22-7180 מתאריך 16/08/22



TYPE	EG/CE-001
VARIANT	AC0000
VERSION	Q5018A00DTN3EL
COMMERCIAL DESCRIPTION	3EL
TECHNICAL CODE	Q5018

צמיגים	185R14C 102/100Q
סרן	AL-KO DELTA SIN 14-1
כף ריתום	AL-KO AKS2004/3004
בלמים	עונה סרכו כף ריתום סדקיק ± 35 430
	AL-KO AE150V

חידו'					שם חידו'				
גורר סגור מגורים - קבוצה 02					נופי מולדת				
טל עישון	תאור הרכב (ו/או המתקן)				תאריך	חתימה	שם	תפקיד	שם חידו'
500QSK/N	מסוקל כלי	סרן	כף ריתום	תוצר	27.4.22		נד בן-נון	שרמש	נד בן-נון
מס' חידו' 21.8.22	1500	1500	100	DETHLEFFS				אינור	
	שנה קלנדארית 2022	מס' שניה (דגם)							
		WDT13ELACNOXXXXXX							

תקיפות הוראה זו כשהיא חתומה מקורית או נאמן למקור

משרד התחבורה - אגף הרכב ושירותי תחזוקה - תחום תקינה, רח' המלאכה 8 תל-אביב, ת"ד 57031, ת"א 61570
 טל' 03-5657122, פקס 03-5657123, אתר האינטרנט של משרד התחבורה:

www.mot.gov.il

www.gov.il/he/departments/ministry_of_transport_and_road_safety