



הוראה מס' 22-7172 מתאריך 21/07/22

תאריך: כ"ב תמוז, תשפ"ב
21 יולי, 2022
סימוכין: 4000-0406-2022-009605
תיק: ייבוא מזדמן

הוראה כללית מס' 22-7172

הנדון: אישור רישום גרור תוצר בלאק סירייס – BLACK SERIES (סינ)

באפשרותכם לרשום את כלי הרכב שפרטיו כדלהלן לשנה הקלנדרית 2022:

א. פרטי רכב כלליים:

מס' גלגלים	מס' סרנים	משקלים מותרים [ק"ג]			סווג רכב (O2)	זגם הרכב
		כף רתום	כללי	סרנים		
2	1	250	2490	2240	גרור סגור מגורים (464)	HQ15

הגרור אושר בהתאם לתקינה פדרלית של ארה"ב.

ב. מידות הרכב: בהתאם לשרטוטים מס' BS-HQ15-01 של מהנדס מקסים טבל המצ"ב ומהווים חלק בלתי נפרד מהוראה זו.

ג. ציוד הרכב: בהתאם לתקנות התעבורה והוראות האגף.

ד. זיהוי רכב לפי מספר השלדה (דוגמא):

1-3	4-8	9	10	11	12-14	15-17
4B9	B1AB1	4	N	A	165	XXX
קוד תוצר	קוד תיאור הגרור	ספרת ביקורת	קוד שנת יצור	קוד מפעל ייצור	קוד יצרן	מספר רץ

ה. תנאי הרישיון:

קוד	תנאים והגבלות
602	ייגרר ע"י רכב המורשה לגרירה שמשקל הכולל המותר 4781 ק"ג לפחות, או בהתאם לרשום ברישיון הרכב הגרור.
604	רוחב הגרור לא יעלה על רוחב הרכב הגרור מעבר ל- 20 ס"מ מכל צד.
250	אין להסיע נוסעים בגרור
246	מותקנת מערכת חשמל 220V ברכב.
247	מותקנת מערכת גז לבישול ברכב.

ו. הערות:

1. אב-טיפוס של הגרור נבדק ע"י מעבדת אריאל, תעודת בדיקה מס' 01*049665-22/002 מיום 03.07.2022.
2. תווית הזיהוי צמודה לקורת אורך ימנית של השלדה.
3. מס' השלדה טבוע מקורית סמוך לתווית הזיהוי.
4. הנגרר אושר בהתאם לתקינה פדרלית של ארה"ב עם כף רתום, בלם דחיפה, ושקעי חשמל בתקינה אירופאית ופגוש אחורי והגנה תת-רכבית צדדית אשר מסופקים במקור מהיצרן.
5. רישום הגרור מותנה בהגשת תסקירים של חשמלאי בודק וטכנאי גז רמה 2 המעידים על תקינות מתקני החשמל והגז.

העתק: יבואן גרור

בכ"ב ה',
מהנדס עמידם אבן חיים
מרכז בכיר הנדסת רכב ותקינה.

תקיפות הוראה זו כשהיא חתומה מקורית או נאמן למקור

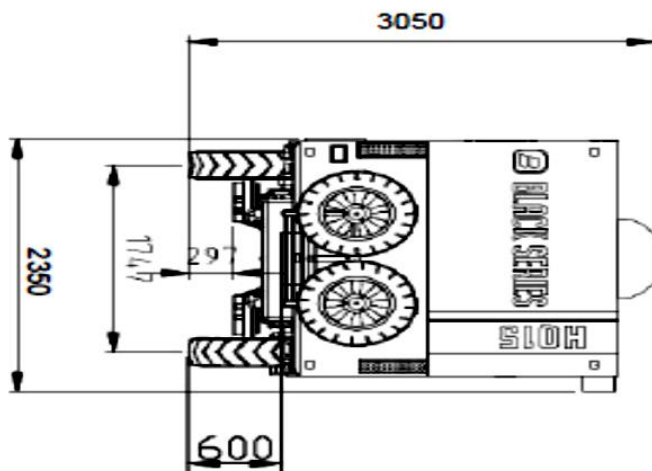
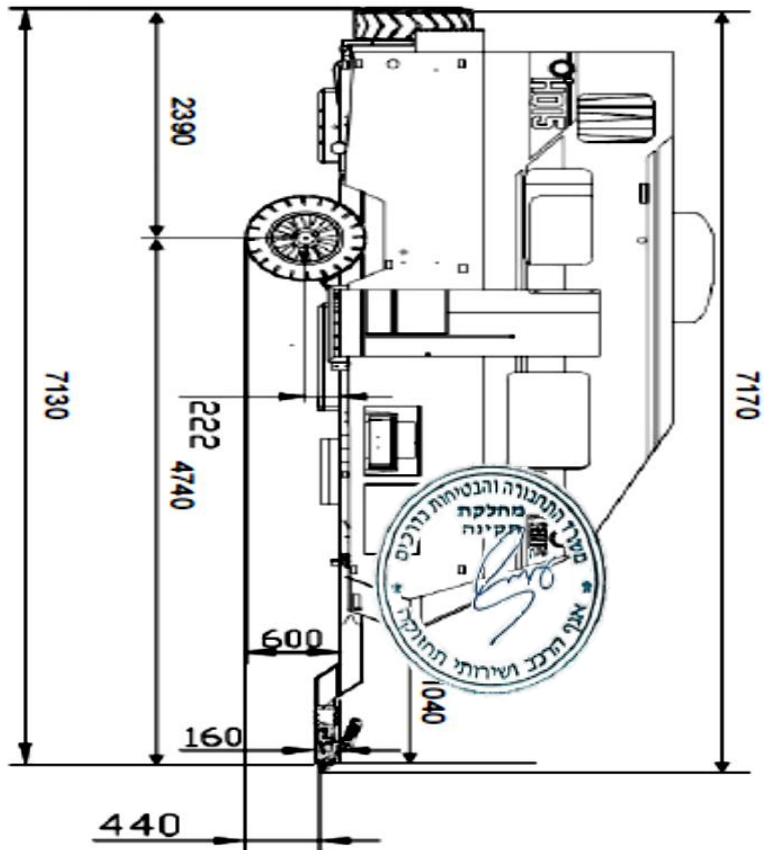
משרד התחבורה – אגף הרכב ושירותי תחזוקה – תחום תקינה, רח' המלאכה 8 תל-אביב, ת"ד 57031, ת"א 61570
טל' 03-5657122, פקס 03-5657123, אתר האינטרנט של משרד התחבורה:



הוראה מס' 22-7172 מתאריך 21/07/22



VIN: 4B9B1AB14NA165XXX



Description	Model
Axles (2 parts - independent axle)	AL-KO
Coupling device	AL-KO AK351
Hitch	AL-KO 3500
Wheel hub	AL-KO 3062
Tires (X2)	215/75R17.5 (135L)

Weights (kg)	Towing device	Axle	Total
Curb	220	2180	2400
Goods	30	60	90
Total	250	2240	2490
Maximum permissible	350	2490	2490

נושא: גורר סגור ממוסד
 חצרות: בלאק סיריס (סי) /
 דגם סני: HQ15
 שרשטוס מס': BS-HQ15-01
 שרשטוס: מהדסה מקיסם טבל
 תאריך: 16/06/2022
 חתימה: *[Signature]*

תקיפות הוראה זו כשהיא חתומה מקורית או נאמן למקור

משרד התחבורה - אגף הרכב ושירותי תחזוקה - תחום תקינה, רח' המלאכה 8 תל-אביב, ת"ד 57031, ת"א 61570
 טל' 03-5657122, פקס 03-5657123, אתר האינטרנט של משרד התחבורה:

www.mot.gov.il www.gov.il/he/departments/ministry_of_transport_and_road_safety



הוראה מס' 22-7172 מתאריך 21/07/22



VIN: 4B9B1AB14NA165XXX



נושא: גרור סמור מגורים
תוצרת: בולאק סיריס (סי)
דגם סמור: HQ15
שרטוט מס': BS-HQ15-01
תאריך: 16/06/2022
חתימה: *[Signature]*

תקיפות הוראה זו כשהיא חתומה מקורית או נאמן למקור

משרד התחבורה – אגף הרכב ושירותי תחזוקה – תחום תקינה, רח' המלאכה 8 תל-אביב, ת"ד 57031, ת"א 61570
טל' 03-5657122, פקס 03-5657123, אתר האינטרנט של משרד התחבורה:

www.mot.gov.il www.gov.il/he/departments/ministry_of_transport_and_road_safety