

מדינת ישראל



הוראה מס' 22-7119 מתאריך 07/04/22

תאריך: י"ג ניסן, תשפ"ב
14 אפריל, 2022
סימוכין: 4000-0406-2022-006562
תיק: לאופק

הוראה כללית מס' 22-7119**הנדון: אישור רישום גרור תוצר ADRIA (סלובניה)**

באפשרותכם לרשום את כלי הרכב שפרטיו כדלהלן לשנה הקלנדרית 2022:

א. פרטי רכב כלליים:

מס' גלגלים	מס' סרנים	משקלים מותרים [ק"ג]			סווג רכב (O2)	דגם הרכב
		כף רתום	כללי	סרן		
2	1	100	1500	1500	גרור סגור מגורים (464)	A75
T/ V/ V: E / A75 / ZD4					ADORA 593UP	
כינוי מסחרי: הגרור אושר בהתאם לתעודת WVTA מס' e4*2007/46*0103 (יש לוודא שמספר זה מופיע בתווית הזיהוי של היצרן)						

ב. מידות הרכב: בהתאם לשרטוט AD593UP/22 של י.ג. דורמן המצ"ב ומהווה חלק בלתי נפרד מהוראה זו.**ג. ציוד הרכב:** בהתאם לתקנות התעבורה והוראות האגף.**ד. זיהוי רכב לפי מספר השלדה (דוגמא):**

1-3	4	5-7	8	8-9	10	11	12	13-17
ZY1	E	EA7	5	Z0	2	0	0	XXXXX
תוצר	קוד דגם	וריאנט	ורסיה	ללא משמעות	קוד שנת יצור - ללא משמעות לרשום	אתר הרכבה	קוד יצרן	מספר רץ

ה. תנאי הרישיון:

קוד	תנאים והגבלות
602	ייגרר ע"י רכב המורשה לגרירה שמשקלו הכולל המותר 2880 ק"ג לפחות, או בהתאם לרשום ברישיון הרכב הגורר.
604	רוחב הגרור לא יעלה על רוחב הרכב הגורר מעבר ל- 20 ס"מ מכל צד.
246	מותקנת מערכת חשמל 220V ברכב.
247	מותקנת מערכת גז לבישול ברכב.
250	אין להסיע נוסעים בגרור

ו. הערות:

1. אב-טיפוס של הגרור נבדק ע"י מעבדת אריאל, תעודת בדיקה מס' 22/002-046473*00 מיום 31.03.2022.
2. תווית הזיהוי צמודה למרכב מקדימה.
3. מס' השלדה טבוע מקורית, ע"ג קורת הייצול הימנית.
4. רישום הגרור מותנה בהגשת תסקירים של חשמלאי בודק וטכנאי גז רמה 2 המעידים על תקינות מתקני החשמל והגז.

העתק: יבואן גרור

בכיר ה',
מהנדס עמידם אבן חיים
מרכז בכיר הנדסת רכב ותקינה.

תקיפות הוראה זו כשהיא חתומה מקורית או נאמן למקור

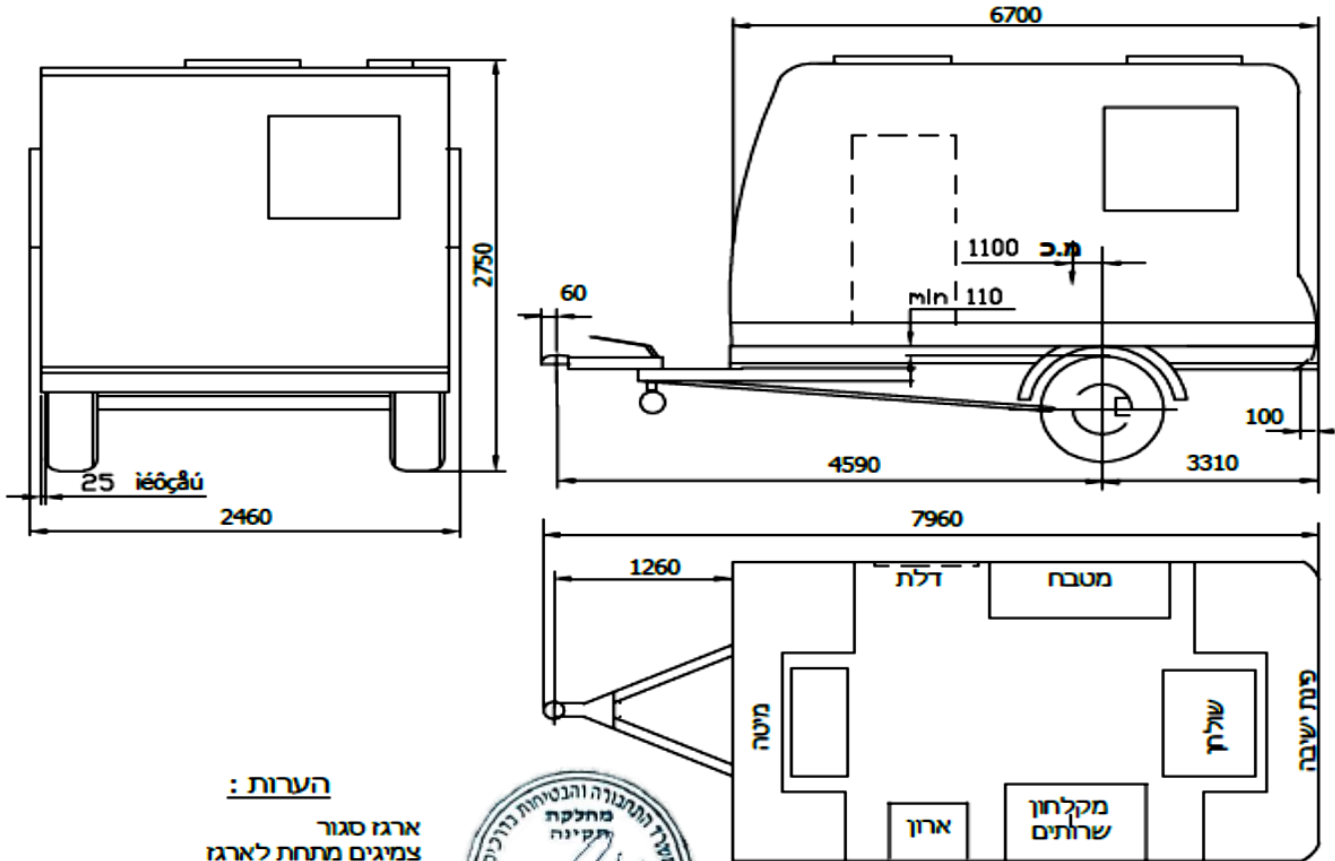
משרד התחבורה – אגף הרכב ושירותי תחזוקה – תחום תקינה, רח' המלאכה 8 תל-אביב, ת"ד 57031, ת"א 61570
טל' 03-5657122, פקס 03-5657123, אתר האינטרנט של משרד התחבורה:

מדינת ישראל



הוראה מס' 22-7119 מתאריך 07/04/22

תאריך	אישר	תאור השינוי	הוראת שינוי מס'	מהדורה
-------	------	-------------	-----------------	--------



הערות:

ארגז סגור
צמיגים מתחת לארגז
גובה כף ריתום 435±30 מ"מ
ג"ק 1500 משקל כולל
טולרנס כללי למידות ± 5



אגף הרכב ושירותי תחזוקה *
משרד התחבורה והנסיעות בדרכים
מחלקת תקינה
אגף הרכב ושירותי תחזוקה *
מיקר: לויאל קרניץ
Michael Kranitz - Dipl. Ing.
ה' תשפ"ב (2022) 00964

מפרט:

צמיגים:
215R14C (112P)

סרן:

תוצרת: ALKO ; דגם: DELTA SI 18-3

בלמים:

עם בלם דחיפה מכני
תוצרת: ALKO ; דגם: 200V

כף ריתום:

סוג: B50-X
ALKO - דגם: AKS 2004/3004

היגול:

ALKO - דגם: 202T

טבלת עומסים			
פירוט	סרן	כף	כולל
מותר	1500	100	1500

Type: E
Variant: A75
Version: ZD4

גורר מגורים 1500 kg ADORA 593UP : דגם		י.ג.דורמן שחתיים הנדסיים בע"מ			
קנה מידה ללא	תאור הרכב ו/או מתקן	תאריך	חתימה	שם	תפקיד
שירות מס': ADS93UP/22	שנת יצור	31.03.2022		מיכאל	מנהל טכני
דף מס' - 1	סוג				אישר
מתך - 1	גורר	31.03.2022		מיכאל	מס' רישון
	Adria Mobil (Slovenia)				שרטט
	שלדה מס': ZY1EA75Z020000xxx				

תקיפות הוראה זו כשהיא חתומה מקורית או נאמן למקור

משרד התחבורה – אגף הרכב ושירותי תחזוקה – תחום תקינה, רח' המלאכה 8 תל-אביב, ת"ד 57031, ת"א 61570
טל' 03-5657122, פקס 03-5657123, אתר האינטרנט של משרד התחבורה: