

מדינת ישראל



הוראה מס' 22-7136 מתאריך 15/05/22

תאריך: י"ד אייר, תשפ"ב
15 מאי, 2022
סימוכין: 4000-0406-2022-007397
תיק: א.ג. נגררים

הוראה כללית מס' 22-7136**הנדון: אישור רישום גרור תוצר טריגנו - TRIGANO VDL (צרפת)**

באפשרותכם לרשום את כלי הרכב שפרטיו כדלהלן לשנים הקלנדריות 2022:

א. פרטי רכב כלליים:

מס' גלגלים	מס' סרנים	משקלים מותרים [ק"ג]			סווג רכב (O2)	זגם הרכב
		כף רתום	כללי	סרן		
2	1	100	1500	1500	גרור סגור מגורים (464)	F5405
T/ V/ V: V21 / AG1500 / 1500				EVOLUTION 496PE כינוי מסחרי:		
הגרור אושר בהתאם לתעודת WTA מס' e13*2007/46*2375 (יש לוודא שמספר זה מופיע בתווית הזיהוי של היצרן)						

ב. מידות הרכב: בהתאם לשרטוט EVOL496PE/N של ג'ד בן - נון המצ"ב ומהווה חלק בלתי נפרד מהוראה זו.**ג. ציוד הרכב:** בהתאם לתקנות התעבורה והוראות האגף.**ד. זיהוי רכב לפי מספר השלדה (דוגמא):**

1-3	4-8	9	10	11	12	13-17
VG2	F5405	Z	N	0	N	XXXXX
תוצר	קוד טכני	קוד עיצוב	קוד שנה קלנדרי	ללא משמעות	קוד יצרן	מספר רץ

ה. תנאי הרישיון:

קוד	תנאים והגבלות
602	ייגרר ע"י רכב המורשה לגרירה המשקל הכולל המותר 2880 ק"ג לפחות, או בהתאם לרשום ברישיון הרכב הגורר.
604	רוחב הגרור לא יעלה על רוחב הרכב הגורר מעבר ל- 20 ס"מ מכל צד.
246	מותקנת מערכת חשמל 220V ברכב.
247	מותקנת מערכת גז לבישול ברכב.
250	אין להסיע נוסעים בגרור

ו. הערות:

1. אב-טיפוס של הגרור נבדק ע"י הטכניון, תעודת בדיקה מס' ב/203938 מיום 02.05.2022.
2. תווית הזיהוי צמודה למרכב מקדימה.
3. מס' השלדה טבוע מקורית, ע"ג קורת הייצול הימנית.
4. רישום הגרור מותנה בהגשת תסקירים של חשמלאי בודק וטכנאי גז רמה 2 המעידים על תקינות מתקני החשמל והגז.

העתק: יבואן גרור

בכ"ח,

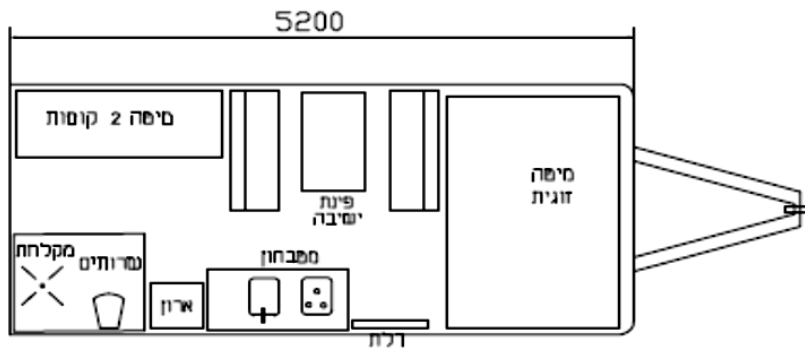
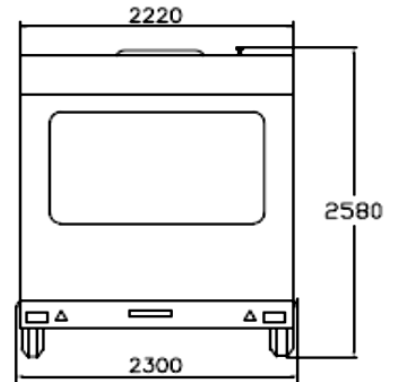
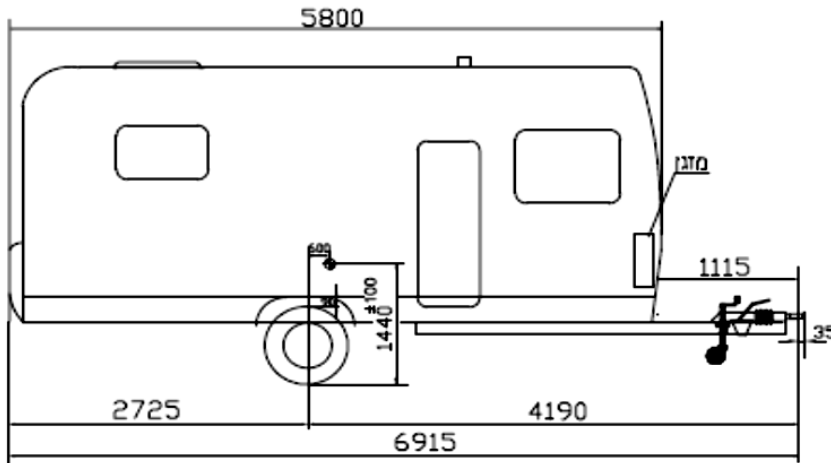
 מהנדס עמידם אבן חיים
 מרכז בכיר הנדסת רכב ותקינה.

תקיפות הוראה זו כשהיא חתומה מקורית או נאמן למקור

משרד התחבורה – אגף הרכב ושירותי תחזוקה – תחום תקינה, רח' המלאכה 8 תל-אביב, ת"ד 57031, ת"א 61570
 טל' 03-5657122, פקס 03-5657123, אתר האינטרנט של משרד התחבורה:



הוראה מס' 22-7136 מתאריך 15/05/22



מידע נוסף

צמיגים	175R14C 99/98M 185R14C 102/100M
סרן	AL-KO B-1600-3
בלמים	AL-KO 161S
כף ריתום	AL-KO AK160 AL-KO AK161 AL-KO AKS2004/3004 גובה סרנו כף ריתום מהקרקע ± 35 430 במוטס מקיטלי
סולרנס ככלי למידות ± 50	

TYPE	V21
VARIANT	AG1500
VERSION	1500
COMMERCIAL DESCRIPTION	STERCKEMAN EVOLUTION 496PE
TECHNICAL CODE	F5405

שם היצרן		א.ג. נגדרים		תח"י		גודר סגור סגורים - קבוצה 02	
תפקיד	שם	חתימה	תאריך	הוצר	מסקלים סגורים (ק"ג)	כף ריתום	סרן
מנהל	גד נב-טן		2.5.22	TRIGANO VOL	1500	1500	100
אישור					מספר שילוח (הוספת):		
					VG2F5405ZNONXXXX		
					שנה קבוצתית: 2022		

תקיפות הוראה זו כשהיא חתומה מקורית או נאמן למקור

משרד התחבורה - אגף הרכב ושירותי תחזוקה - תחום תקינה, רח' המלאכה 8 תל-אביב, ת"ד 57031, ת"א 61570
טל' 03-5657122, פקס 03-5657123, אתר האינטרנט של משרד התחבורה: