



הוראה מס' 21-7166 מתאריך 10/06/21

תאריך: י"ז סיון, תש"פ
10 יוני, 2021
סימוכין: 4000-0406-2021-108371
תיק: קינן אנרגיה

הוראה כללית מס' 21-7166

הנדון: אישור רישום גרור סגור מגורים תוצר קרונינגס - Kronings (דנמרק)

באפשרותכם לרשום את כלי הרכב שפרטיו כדלהלן לשנה הקלנדרית 2021:

א. פרטי רכב כלליים:

שנה קלנדרית: 2021		קרונינגס - Kronings (דנמרק)			תוצר וארץ הרכבה:	
מס' גלגלים	מס' סרנים	משקל כולל מותר וכושר משא של הסרנים [ק"ג]			סווג רכב (O2)	דגם הרכב
		כף רתום	כללי	סרנים		
2	1	100	1200	1200	גרור סגור מגורים (464)	HC1
Type/Variant/Version: HC1 / R / 0A0D00A000100					כינוי מסחרי: Hero Camper	
הגרור אושר לפי תעודת WVTa מס' 2098*2007/46*2009 e1 (יש לוודא שמספר זה מופיע בטבלת זיהוי של הרכב)						

ב. מידות הרכב: בהתאם לשרטוט מס' HC1/MBG של מהנדס גד בן נון המצ"ב ומהווה חלק בלתי נפרד מהוראה זו.

ג. ציוד הרכב: בהתאם לתקנות התעבורה והוראות האגף.

ד. זיהוי רכב לפי מספר השלדה:

1-3	4-6	7	8	9	10	11	12-17
UKR	HC1	R	1	C	M	E	XXXX
קוד תוצר	קוד הדגם	וריאנט	מס' סרנים	אות קבועה	קוד שנת ייצור	קוד ייצור	מספר רץ

ה. תנאי הרישיון:

קוד	תנאים והגבלות
602	ייגור ע"י רכב המורשה לגרירה שמשקלו הכולל המותר הוא 2304 ק"ג לפחות, או בהתאם לרשום ברישיון הרכב הגרור.
604	רוחב הגרור לא יעלה על רוחב הרכב הגרור מעבר ל- 20 ס"מ מכל צד.
-	אין להסיע נוסעים בגרור ואין מתקני גז וחשמל.

ו. הערות:

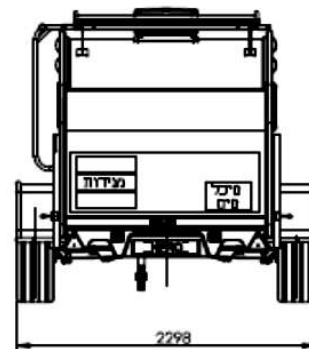
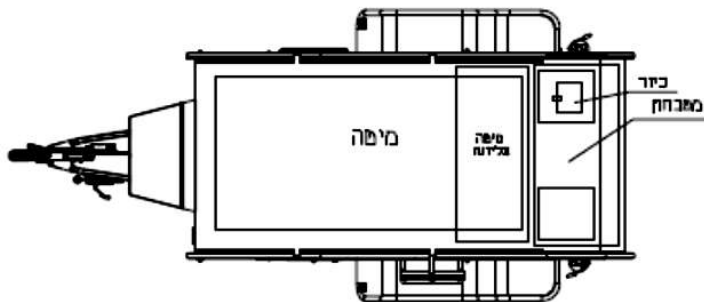
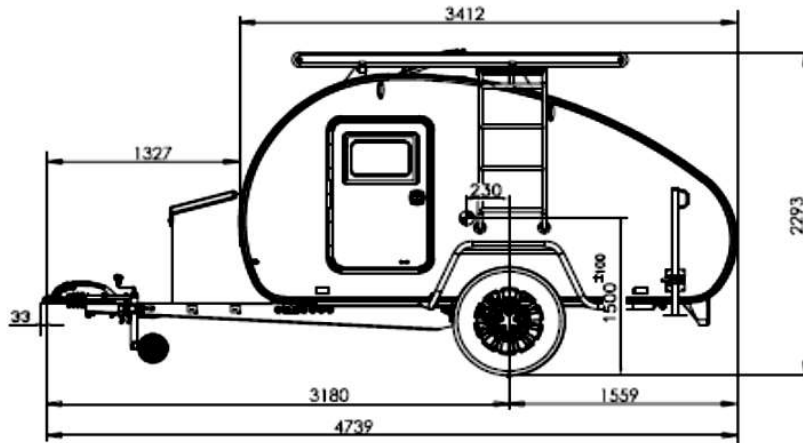
1. אב-טיפוס של הגרור נבדק ע"י מעבדת אריאל – דו"ח מס' 21/002-034327*02 מתאריך 30/05/2021.
2. טבלת הזיהוי של יצרן הגרור צמודה לקורת שלדת הגרור בחלקה הקדמי הימני.
3. מס' שלדת הגרור טבוע מקורית ע"י קורת שלדת הגרור בחלקה הקדמי העליון.

העתק: יבואן הגרור

בכ"ח ה,

 מהנדס עמידם אבן חיים
 מרכז בכיר הנדסת רכב ותקינה.

הוראה מס' 21-7166 מתאריך 10/06/21



TYPE	HC1
VARIANT	R
VERSION	0A0D0AA000000
COMMERCIAL DESCRIPTION	hero camper
TECHNICAL CODE	HC1
COMMERCIAL NAME	RANGER

צמיגים	265/65R17 112T
סרן	KNOTT VGB13M
כף ריתום	KNOTT KK14-B
בלמים	גובה סרנד כף הריתום מהקרקע ± 35 430
	KNOTT KFL12Z
	פונרנס כלני למידות ± 50

גרור סגור מגורים - קבוצה 02				קינן אנרגיה בע"מ		
מס שיושם	מסגלים מותרים (ק"ג)	חוצר	תאריך	חתימה	ע"ס	תפקיד
HC1/MBC	מסגל כלני	KRONINGS (דנמרק)	23.4.21		נד כז-נו	שורפ
מס שיושם 28.5.21	1200	1200	100			אינור
שנה קלנדארי	2021	מס שילדה (דנמרק) UKRHC1R1CMEXXXXX				

תקיפות הוראה זו כשהיא חתומה מקורית או נאמן למקור