

מדינת ישראל



הוראה מס' 22-7021 מתאריך 13/01/22

תאריך: י"א שבט, תשפ"ב
13 ינואר, 2022
סימוכין: 4000-0406-2021-124227
תיק: א.ג. נגרים

הוראה כללית מס' 22-7021**הנדון: אישור רישום גרור תוצר KNAUS (הונגריה)**

באפשרותכם לרשום את כלי הרכב שפרטיו כדלהלן לשנים הקלנדריות 2022:

א. פרטי רכב כלליים:

מס' גלגלים	מס' סרנים	משקלים מותרים [ק"ג]			סוג רכב (O2)	דגם הרכב
		כף רתום	כללי	סרן		
2	1	100	1200	1200	גרור סגור מגורים (464)	450FU
T/ V/ V: KWE/4 / W51 / 51C3EAK				WEINSBERG CARAONE 450FU כינוי מסחרי:		
הגרור אושר בהתאם לתעודת WVTA מס' e1*2007/46*0503 (יש לוודא שמספר זה מופיע בתווית הזיהוי של היצרן)						

ב. **מידות הרכב:** בהתאם לשרטוט 450FU/N1 של גד בן - נון המצ"ב ומהווה חלק בלתי נפרד מהוראה זו.ג. **ציוד הרכב:** בהתאם לתקנות התעבורה והוראות האגף.**ד. זיהוי רכב לפי מספר השלדה (דוגמא):**

1-3	4-8	9	10	11-13	14-17
WKN	46317	U	N	W51	XXXX
תוצר	קוד טכני	קוד עיצוב	קוד שנה קלנדרית	שם דגם	מספר רץ

ה. תנאי הרישיון:

קוד	תנאים והגבלות
602	ייגרר ע"י רכב המורשה לגרירה המשקל הכולל המותר 2304 ק"ג לפחות, או בהתאם לרשום ברישיון הרכב הגורר.
604	רוחב הגרור לא יעלה על רוחב הרכב הגורר מעבר ל- 20 ס"מ מכל צד.
246	מותקנת מערכת חשמל V220 ברכב.
247	מותקנת מערכת גז לבישול ברכב.
-	אין להסיע נוסעים בגרור
-	רישום הגרור מותנה בהגשת תסקירים של חשמלאי בודק וטכנאי גז רמה 2 המעידים על תקינות מתקני החשמל והגז.

ו. הערות:

1. אב-טיפוס של הגרור נבדק ע"י הטכניון, תעודת בדיקה מס' ב/200133 מיום 14.12.2021.
2. תווית הזיהוי צמודה למרכב מקדימה.
3. מס' השלדה טבוע מקורית, ע"ג קורת הייצול הימנית.

העתק: יצרן גרור

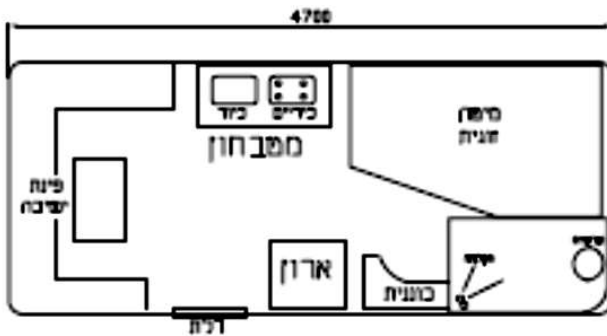
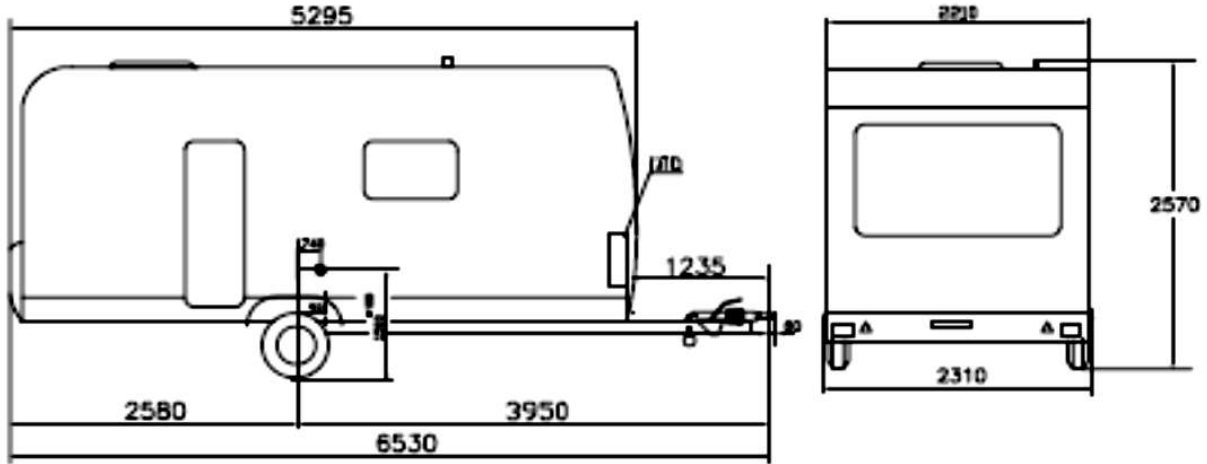
בכ"ח,

 מהנדס עמידם אבן חיים
 מרכז בכיר הנדסת רכב ותקינה.

תקיפות הוראה זו כשהיא חתומה מקורית או נאמן למקור



הוראה מס' 22-7021 מתאריך 13/01/22



צמיים
195/70R14 96M 185R14C 102M 205/70R14 95M 215/50R17 95M
סל
KNOTT VGB13-M
בלמים
KNOTT KFL12 KNOTT KFL14
כף ריחום
KNOTT K525 KNOTT KA14 ובה סלכו כף ריחום פורקט 430 בשתי הקצוות
שולרנס כללי למצרות ±50

TYPE	KWE/4
VARIANT	W51
VERSION	51C3EAK
COMMERCIAL DESCRIPTION	KWE/4
TECHNICAL CODE	W51
TRADE NAME	WEINBERG CARAVANE 450FU

גרור סגור סגורים - קבוצה 02				אג גרורים בנ"מ		
מס' רישום	מס' תע"מ	תאריך	החתימה	שם	הפקיד	
44999	27.12.21	27.12.21	[Signature]	נדב בן-מן	שרה	
מס' רישום	מס' רישום	מס' רישום	מס' רישום	מס' רישום	מס' רישום	
1200	1200	100	KNAUS			
שנה לביטחון		מס' שניידר				
2022		WKN46317UNW51XXXX				

תקיפות הוראה זו כשהיא חתומה מקורית או נאמן למקור

משרד התחבורה - אגף הרכב ושירותי תחזוקה - תחום תקינה, רח' המלאכה 8 תל-אביב, ת"ד 57031, ת"א 61570
טל' 03-5657122, פקס 03-5657123, אתר האינטרנט של משרד התחבורה:

www.mot.gov.il

www.gov.il/he/departments/ministry_of_transport_and_road_safety