

מדינת ישראל



הוראה מס' 20-7384 מתאריך 04.08.20

תאריך: י"ט אב, תש"ף
9 אוגוסט, 2020
סימוכין: 4000-0406-2020-091623
תיק: א.ג. נגרים

הוראה כללית מס' 20-7384**הנדון: אישור רישום גרור תוצר KNAUS (הונגריה)**

באפשרותכם לרשום את כלי הרכב שפרטיו כדלהלן לשנה הקלנדרית 2020:

א. פרטי רכב כלליים:

מס' גלגלים	מס' סרנים	משקלים מותרים [ק"ג]			סוג רכב (O2)	דגם הרכב
		כף רתום	כללי	סרן		
2	1	100	1350	1350	גרור סגור מגורים (464)	KWE/4
T/ V/ V: KWE/4 / W51 / 51E3HAA						כינוי מסחרי: W51
הגרור אושר בהתאם לתעודת WFTA מס' e1*2007/46*0503 (יש לוודא שמספר זה מופיע בתווית הזיהוי של היצרן)						

ב. מידות הרכב: בהתאם לשרטוט 500FDK/L של גד בן נון המצ"ב ומהווה חלק בלתי נפרד מהוראה זו.

ג. ציוד הרכב: בהתאם לתקנות התעבורה והוראות האגף.

ד. זיהוי רכב לפי מספר השלדה (דוגמא):

1-3	4-8	9	10	11-13	14-17
WKN	52320	U	L	W51	XXXX
תוצר	קוד דגם	קוד מקום ייצור	קוד שנת יצור	קוד יצרן	מספר רץ

ה. תנאי הרישיון:

קוד	תנאים והגבלות
602	ייגרר ע"י רכב משא בעל משקל כולל מותר 2592 ק"ג לפחות, או בהתאם לרשום ברישיון הרכב הגורר.
604	רוחב הגרור לא יעלה על רוחב הרכב הגורר מעבר ל- 20 ס"מ מכל צד.
-	אין להסיע נוסעים בגרור

ו. הערות:

1. אב-טיפוס של הגרור נבדק ע"י הטכניון, תעודת בדיקה מס' ב/186147 מיום 19.07.2020.
2. תווית הזיהוי צמודה למרכב מקדימה.
3. מסי השלדה טבוע מקורית, ע"ג קורת הייצול הימנית.
4. רישום הגרור מותנה בהגשת תסקירים של חשמלאי בודק וטכנאי גז רמה 2 המעידים על תקינות מתקני החשמל והגז.

בברכה,
מהנדס ג'מיל אבו חלא
ראש תחום תקינה

העתק: יצרן גרור

תקיפות הוראה זו כשהיא חתומה מקורית או נאמן למקור

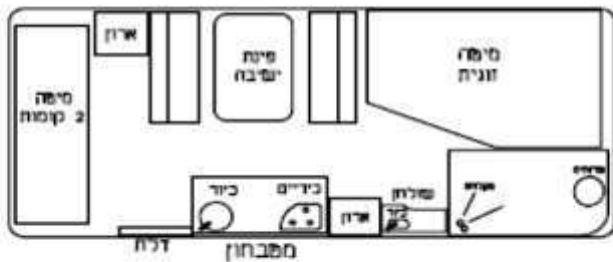
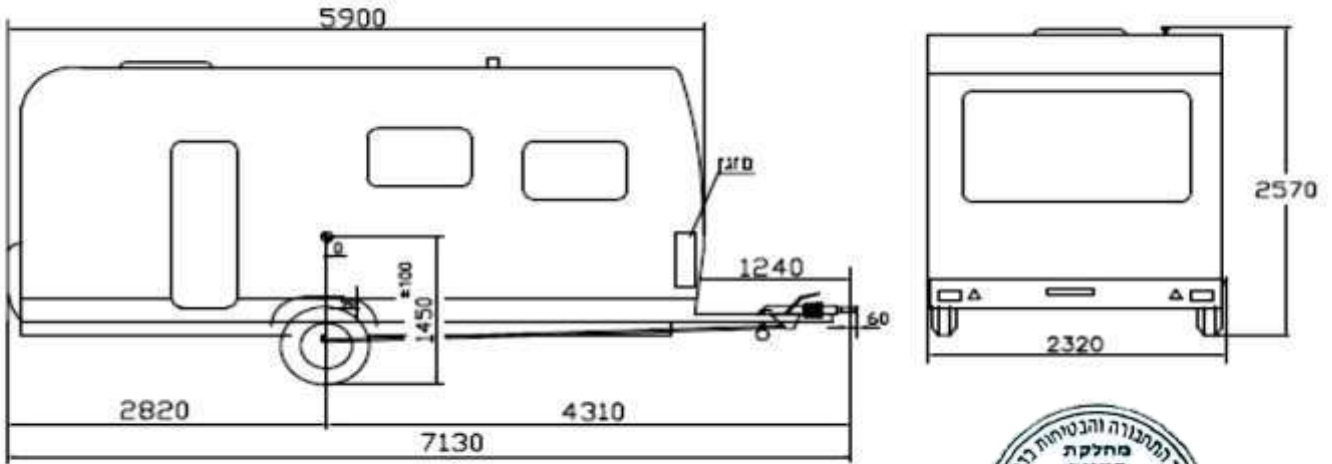
משרד התחבורה – אגף הרכב ושירותי תחזוקה – תחום תקינה, רח' המלאכה 8 תל-אביב, ת"ד 57031, ת"א 61570
טל' 03-5657122, פקס 03-5657123, אתר האינטרנט של משרד התחבורה:

www.mot.gov.il

www.gov.il/he/departments/ministry_of_transport_and_road_safety



הוראה מס' 20-7384 מתאריך 04.08.20



מידע נוסף

צמיגים	
195/70R14	96M
205/70R14	95M
185R14C	102M
סרן אחורי	
AL-KO B-1200-6	
בלמים	
AL-KO 150V	
כף ריתום	
AL-KO AKS 2004/3004	
גובה סריג כף ריתום סטנדרטית ±35	
בזנב מסייג ±430	
סולרנס כללי למידות ±50	

חלוקת עומסים חגמא			
סה"כ	אחורי	קדמי	
1130	1080	50	משקל עצמי
220	220	0	ציוד
1350	1300	50	סה"כ
1350	1350	100	נשני יצן

TYPE	KWE/4
VARIANT	W51
VERSION	51E3HAA
COMMERCIAL DESCRIPTION/ TRADE NAME	W51
TECHNICAL CODE	500FDK

גודל סגור מנודים - קבוצה 02				א.ג. נגדרים			
סוג מנוע	מספרים מנועים (ק"ג)	הוטר	תאריך	חתימה	שם	תפקיד	שם
500FDK/L	מספר כלי	KNAUS	16.7.20		נר-נר-נר		
מספר מנוע	1350	1350	100				
מספר מנוע: WKN52320ULW51XXXX							
שנת קבלה: 2020							

תקיפות הוראה זו כשהיא חתומה מקורית או נאמן למקור

משרד התחבורה - אגף הרכב ושירותי תחזוקה - תחום תקינה, רח' המלאכה 8 תל-אביב, ת"ד 57031, ת"א 61570
טל' 03-5657122, פקס 03-5657123, אתר האינטרנט של משרד התחבורה: