

## מדינת ישראל



הוראה מס' 20-7375 מתאריך 14.07.20

תאריך: כ"ז תמוז, תש"ף  
19 יולי, 2020  
סימוכין: 4000-0406-2020-091077  
תיק: א.ג. נגרים

**הוראה כללית מס' 20-7375**  
**הנדון: אישור רישום גרור תוצר KNAUS (הונגריה)**

באפשרותכם לרשום את כלי הרכב שפרטיו כדלהלן לשנה הקלנדרית 2020:

**א. פרטי רכב כלליים:**

מס' גלגלים	מס' סרנים	משקלים מותרים [ק"ג]			סווג רכב (O2)	דגם הרכב
		כף רתום	כללי	סרן		
2	1	100	1500	1500	גרור סגור מגורים (464)	550QDK
T / V / V: KWE/4 / W51 / 51G3LBA						כינוי מסחרי: 550QDK
הגרור אושר בהתאם לתעודת WVTA מס' e1*2007/46*0503 (יש לוודא שמספר זה מופיע בתווית הזיהוי של היצרן)						

**ב. מידות הרכב:** בהתאם לשרטוט 550QDK2/L של ג'ד בן נון המצ"ב ומהווה חלק בלתי נפרד מהוראה זו.  
**ג. ציוד הרכב:** בהתאם לתקנות התעבורה והוראות האגף.

**ד. זיהוי רכב לפי מספר השלדה (דוגמא):**

1-3	4-8	9	10	11-13	14-17
WKN	57356	U	L	W51	XXXX
תוצר	קוד דגם	קוד מקום ייצור	קוד שנת יצור	קוד יצרן	מספר רץ

**ה. תנאי הרישיון:**

קוד	תנאים והגבלות
602	ייגרר ע"י רכב משא בעל משקל כולל מותר 2880 ק"ג לפחות, או בהתאם לרשום ברישיון הרכב הגורר.
604	רוחב הגרור לא יעלה על רוחב הרכב הגורר מעבר ל- 20 ס"מ מכל צד.
-	אין להסיע נוסעים בגרור

**ו. הערות:**

1. אב-טיפוס של הגרור נבדק ע"י הטכניון, תעודת בדיקה מס' ב/01-185317 מיום 06.07.2020.
2. תווית הזיהוי צמודה למרכב מקדימה.
3. מס' השלדה טבוע מקורית, ע"ג קורת הייצול הימנית.
4. רישום הגרור מותנה בהגשת תסקירים של חשמלאי בודק וטכנאי גז רמה 2 המעידים על תקינות מתקני החשמל והגז.

בברכה,  
מהנדס ג'מיל אבו חלא  
ראש תחום תקינה

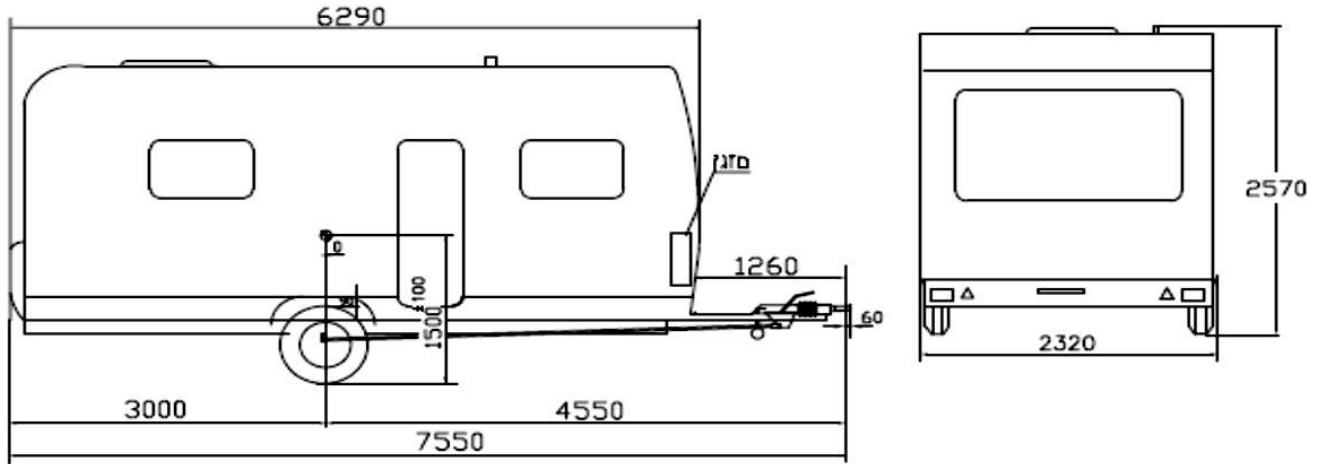
העתק: יצרן גרור

**תקיפות הוראה זו כשהיא חתומה מקורית או נאמן למקור**

משרד התחבורה – אגף הרכב ושירותי תחזוקה – תחום תקינה, רח' המלאכה 8 תל-אביב, ת"ד 57031, ת"א 61570  
טל' 03-5657122, פקס 03-5657123, אתר האינטרנט של משרד התחבורה:  
[www.mot.gov.il](http://www.mot.gov.il) [www.gov.il/he/departments/ministry\\_of\\_transport\\_and\\_road\\_safety](http://www.gov.il/he/departments/ministry_of_transport_and_road_safety)



הוראה מס' 20-7375 מתאריך 14.07.20



מידע נוסף

<b>צמיגים</b>	185R14C 102M
<b>סרן אחורי</b>	AL-KO B-1600-3
<b>בלמים</b>	AL-KO AE150V
<b>כף ריתום</b>	AL-KO AKS2004/3004 נובה מדגם כף ריתום סורקיקו ±35 בנוסף מקסימי 430
סולרנס כללי למידות ±50	

TYPE	KWE/4
VARIANT	W51
VERSION	51G3LBA סומקל כונלי 1500 ק"ג
COMMERCIAL DESCRIPTION/ TRADE NAME	W51
TECHNICAL CODE	550QDK

סמל: גרור סגור סגורים - קבוצה 02				א.ג. נגדרים			
מספר	מסוקים מותרים (ק"ג)	חוצר	תאריך	חתימה	סמ	תפקיד	שם
550QDK2/L	מסוקל כנר	KNAUS	12.6.20	Ⓢ	גד-נ-נז		שר
מספר	כף ריתום	מסוקל כנר	מסוקל כנר	מסוקל כנר	מסוקל כנר	מסוקל כנר	מסוקל כנר
0	100	1500	1500	1500	1500	1500	1500
מספר נגילה (רימקס):							
שנת קנדאציה				WKN57356ULW51XXXX			
2020							

תקיפות הוראה זו כשהיא חתומה מקורית או נאמן למקור

משרד התחבורה - אגף הרכב ושירותי תחזוקה - תחום תקינה, רח' המלאכה 8 תל-אביב, ת"ד 57031, ת"א 61570  
טל' 03-5657122, פקס 03-5657123, אתר האינטרנט של משרד התחבורה: