

מדינת ישראל



הוראה מס' 20-7374 מתאריך 13.07.20

תאריך: כ"ז תמוז, תש"ף
19 יולי, 2020
סימוכין: 4000-0406-2020-091052
תיק: א.ג. נגררים

הוראה כללית מס' 20-7374

הנדון: אישור רישום גרור תוצר KNAUS (הונגריה)

באפשרותכם לרשום את כלי הרכב שפרטיו כדלהלן לשנה הקלנדרית 2020:

א. פרטי רכב כלליים:

מס' גלגלים	מס' סרנים	משקלים מותרים [ק"ג]			סווג רכב (O2)	דגם הרכב
		כף רתום	כללי	סרן		
2	1	100	1350	1350	גרור סגור מגורים (464)	550QDK
T/ V/ V: KWE/4 / W51 / 51G3HBA						כינוי מסחרי: 550QDK
הגרור אושר בהתאם לתעודת WFTA מס' e1*2007/46*0503 (יש לוודא שמספר זה מופיע בתווית הזיהוי של היצרן)						

ב. מידות הרכב: בהתאם לשרטוט 550QDK/L של גד בן נון המצ"ב ומהווה חלק בלתי נפרד מהוראה זו.

ג. ציוד הרכב: בהתאם לתקנות התעבורה והוראות האגף.

ד. זיהוי רכב לפי מספר השלדה (דוגמא):

1-3	4-8	9	10	11-13	14-17
WKN	57356	U	L	W51	XXXX
תוצר	קוד דגם	קוד מקום ייצור	קוד שנת יצור	קוד יצרן	מספר רץ

ה. תנאי הרישיון:

קוד	תנאים והגבלות
602	ייגרר ע"י רכב משא בעל משקל כולל מותר 2592 ק"ג לפחות, או בהתאם לרשום ברישיון הרכב הגורר.
604	רוחב הגרור לא יעלה על רוחב הרכב הגורר מעבר ל- 20 ס"מ מכל צד.
-	אין להסיע נוסעים בגרור

ו. הערות:

1. אב-טיפוס של הגרור נבדק ע"י הטכניון, תעודת בדיקה מס' ב/184996 מיום 23.06.2020.
2. תווית הזיהוי צמודה למרכב מקדימה.
3. מסי השלדה טבוע מקורית, ע"ג קורת הייצול הימנית.
4. רישום הגרור מותנה בהגשת תסקירים של חשמלאי בודק וטכנאי גז רמה 2 המעידים על תקינות מתקני החשמל והגז.

בברכה,
מהנדס ג'מיל אבו חלא
ראש תחום תקינה

העתק: יצרן גרור

תקיפות הוראה זו כשהיא חתומה מקורית או נאמן למקור

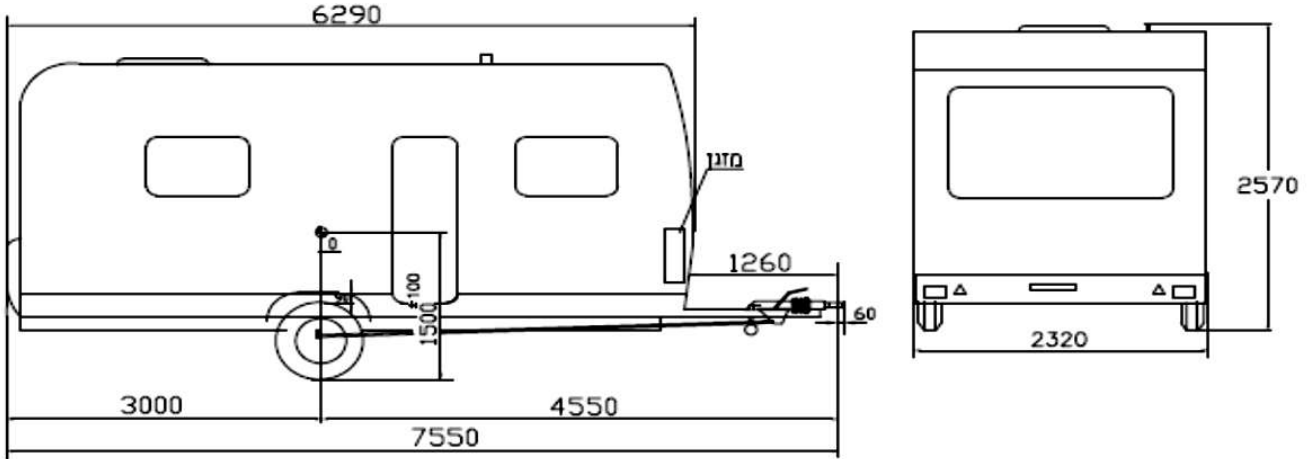
משרד התחבורה – אגף הרכב ושירותי תחזוקה – תחום תקינה, רח' המלאכה 8 תל-אביב, ת"ד 57031, ת"א 61570
טל' 03-5657122, פקס 03-5657123, אתר האינטרנט של משרד התחבורה:

www.mot.gov.il

www.gov.il/he/departments/ministry_of_transport_and_road_safety



הוראה מס' 20-7374 מתאריך 13.07.20



מידע נוסף

צמיגים	185R14C 102M
סרן אחורי	AL-KO B-1600-3
בלמים	AL-KO 150V
כף ריתום	AL-KO AKS2004/3004
	גובה סריג כף הריתום סטנדרט 430 ^{±35} בזווית מקסימלית
	סולרנס כללי למידות ±50

TYPE	KWE/4
VARIANT	W51
VERSION	51G3HBA סמקל כונל 1350 ק"ג
COMMERCIAL DESCRIPTION/ TRADE NAME	W51
TECHNICAL CODE	550QDK

ת"ת: גדר סגור מגורים - קבוצה 02				א.ג נגדרים			
מספר	תאריך	חתימה	שם	מפקד	שם	תחום	תאריך
550QDK/L	9.6.20	[Signature]	נדב-גלן	שופט	נדב-גלן	תחום	9.6.20
מספר נגירה (ת"ת):	WKN57356ULW51XXXX			אישור			
מספר קלנדארית	2020						

תקיפות הוראה זו כשהיא חתומה מקורית או נאמן למקור

משרד התחבורה - אגף הרכב ושירותי תחזוקה - תחום תקינה, רח' המלאכה 8 תל-אביב, ת"ד 57031, ת"א 61570
טל' 03-5657122, פקס 03-5657123, אתר האינטרנט של משרד התחבורה: