

## מדינת ישראל



הוראה מס' 20-4018 מתאריך 13.01.20

תאריך: כ"ג טבת, תש"פ  
20 ינואר, 2020  
סימוכין: 4000-0406-2020-084372  
תיק: א.ג. נגרים

**הוראה פרטנית מס' 20-4018**

**הנדון: אישור רישום גרור תוצר קנאוס (הונגריה) KNAUS**

**מס' שלדות: WKN56356UKW510139, WKN56356UKW510140**

1. באפשרותכם לרשום את כלי הרכב שפרטיו כדלהלן לשנה הקלנדרית 2020:

**א. פרטי רכב כלליים:**

מס' גלגלים	מס' סרנים	משקלים מותרים [ק"ג]			סוג רכב (O1)	זגם הרכב
		כף רתום	כללי	סרן		
2	1	100	1500	1500	גרור סגור מגורים (464)	KWE/4
* כינוי מסחרי: 550QDK						Type / variant / version: KWE/4 / W51 / 51G3LBA
הגרור אושר בהתאם לתעודת WFTA מס' e1*2007/46*0503 (יש לוודא שמספר זה מופיע בתווית הזיהוי של היצרן)						

**ב. מידות הרכב:** בהתאם לשרטוט 550QDK/LP2 של זיו יערי המצ"ב ומהווה חלק בלתי נפרד מהוראה זו.

**ג. ציוד הרכב:** בהתאם לתקנות התעבורה והוראות האגף.

**ד. תנאי הרישיון:**

קוד	תנאים והגבלות
601	ייגרר ע"י רכב המורשה לגרירה שמשקלו העצמי לצורכי גרירה 1995 ק"ג לפחות.
602	ייגרר ע"י רכב משא בעל משקל כולל מותר 2880 ק"ג לפחות, או בהתאם לרשום ברישיון הרכב הגורר.
604	רוחב הגרור לא יעלה על רוחב הרכב הגורר מעבר ל- 20 ס"מ מכל צד.

**ה. הערות:**

1. אב-טיפוס של הגרור נבדק ע"י הטכניון, תעודת בדיקה מס' ב/131759 מיום 31.12.2013.
2. תווית הזיהוי צמודה למרכב מקדימה.
3. מס' השלדה טבוע מקורית, ע"ג קורת הייצול הימנית.
4. רישום הגרור מותנה בהגשת תסקירים של חשמלאי בודק וטכנאי גז רמה 2 המעידים על תקינות מתקני החשמל והגז.

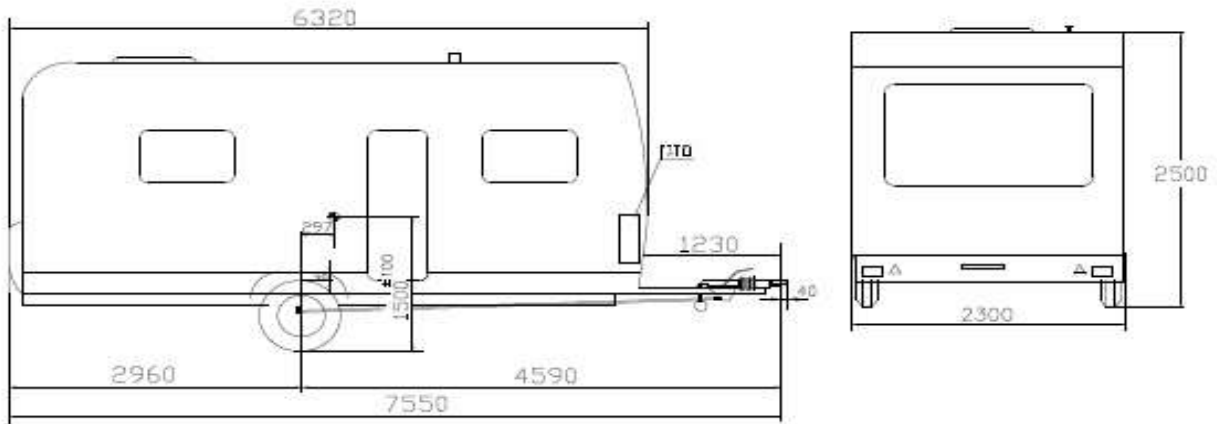
בברכה,  
  
 מהנדס ג'ימיל אבנו חלא  
 מרכז בכיר תקינה

העתק: יצרן גרור

**תקיפות הוראה זו כשהיא חתומה מקורית או נאמן למקור**



הוראה מס' 20-4018 מתאריך 13.01.20



חלקת עומסים דוגמא			
ס"ל"כ	אחר	קדמ	משקל עצמ
1160	1110	50	
340	318	22	
1500	1428	72	
1500	1500	100	

מידע נוסף

<b>צמיגים</b>
185R14C 102M 195/70R15C 104M
הבה: יצרן הרכב יודע כי המידע הנמסר כאן אינו מהווה תחזית או הבטחה לגבי ביצועי הרכב או אמינותו. יצרן הרכב אינו אחראי על אף פגמים או על אף נזקים שנגרמו כתוצאה משימוש ברכב.
<b>סרן אחורי</b>
BPW CB-1505
<b>בלמים</b>
BPW ZAF 1.5-2
<b>כף ריתום</b>
WINTERHOFF WS 3000
עובי מידת כף ריתום: 35 ± 430
מילרנט כרלי למידות ±50

TYPE	kWE/4
VARIANT	W51
VERSION	51G3HBA משקל כולל 1380 ק"ג 51G3LBA משקל כולל 1500 ק"ג
COMMERCIAL DESCRIPTION/ TRADE NAME	W51
TECHNICAL CODE	.550QDK

מ"מ				א.ג.נ נדרים			
גורר סנור מנורים - קביעה 02				מס' רישום	תאריך	מס' רישום	מס' רישום
מס' רישום	מס' רישום	מס' רישום	מס' רישום	23.12.15			
מס' רישום	מס' רישום	מס' רישום	מס' רישום				
מס' רישום				מס' רישום			
מס' רישום				מס' רישום			

תקיפות הוראה זו כשהיא חתומה מקורית או נאמן למקור

משרד התחבורה - אגף הרכב ושירותי תחזוקה - תחום תקינה, רח' המלאכה 8 תל-אביב, ת"ד 57031, ת"א 61570  
טל' 03-5657122, פקס 03-5657123, אתר האינטרנט של משרד התחבורה:  
[www.mot.gov.il](http://www.mot.gov.il) [www.gov.il/he/departments/ministry\\_of\\_transport\\_and\\_road\\_safety](http://www.gov.il/he/departments/ministry_of_transport_and_road_safety)