

## מדינת ישראל



הוראה מס' 20-7280 מתאריך 16.03.20

תאריך: כ"ב אדר, תש"ף  
18 מרץ, 2020  
סימוכין: 4000-0406-2020-087231  
תיק: א.ג. נגררים

**הוראה כללית מס' 20-7280**  
**הנדון: אישור רישום גרור תוצר KNAUS (הונגריה)**

1. באפשרותכם לרשום את כלי הרכב שפרטיו כדלהלן לשנה הקלנדרית 2020:

**א. פרטי רכב כלליים:**

מס' גלגלים	מס' סרנים	משקלים מותרים [ק"ג]			סווג רכב (O2)	דגם הרכב
		כף רתום	כללי	סרן		
2	1	100	1200	1200	גרור סגור מגורים (464)	450FU
T/ V/ V: KWE/4 / W51 / 51C3EAA						כינוי מסחרי: 450FU
הגרור אושר בהתאם לתעודת WFTA מס' e1*2007/46*0503 (יש לוודא שמספר זה מופיע בתווית הזיהוי של היצרן)						

ב. מידות הרכב: בהתאם לשרטוט 450FU/L של גד בן נון המצ"ב ומהווה חלק בלתי נפרד מהוראה זו.

ג. ציוד הרכב: בהתאם לתקנות התעבורה והוראות האגף.

**ד. זיהוי רכב לפי מספר השלדה (דוגמא):**

1-3	4-8	9	10	11-13	14-17
WKN	46317	U	L	W51	XXXX
תוצר	קוד דגם	ללא משמעות	קוד שנת יצור	קוד יצרן	מספר רץ

**ה. תנאי הרישיון:**

קוד	תנאים והגבלות
601	ייגרר ע"י רכב המורשה לגרירה שמשקלו העצמי לצורכי גרירה 1596 ק"ג לפחות.
602	ייגרר ע"י רכב משא בעל משקל כולל מותר 2304 ק"ג לפחות, או בהתאם לרשום ברישיון הרכב הגורר.
604	רוחב הגרור לא יעלה על רוחב הרכב הגורר מעבר ל- 20 ס"מ מכל צד.
-	אין להסיע נוסעים בגרור

**ו. הערות:**

1. אב-טיפוס של הגרור נבדק ע"י הטכניון, תעודת בדיקה מס' ב/182904 מיום 25.02.2020.
2. תווית הזיהוי צמודה למרכב מקדימה.
3. מסי השלדה טבוע מקורית, ע"ג קורת הייצול הימנית.
4. רישום הגרור מותנה בהגשת תסקירים של חשמלאי בודק וטכנאי גז רמה 2 המעידים על תקינות מתקני החשמל והגז.



העתק: יצרן גרור

**תקיפות הוראה זו כשהיא חתומה מקורית או נאמן למקור**

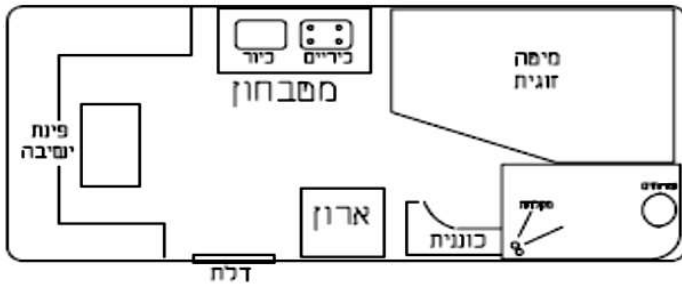
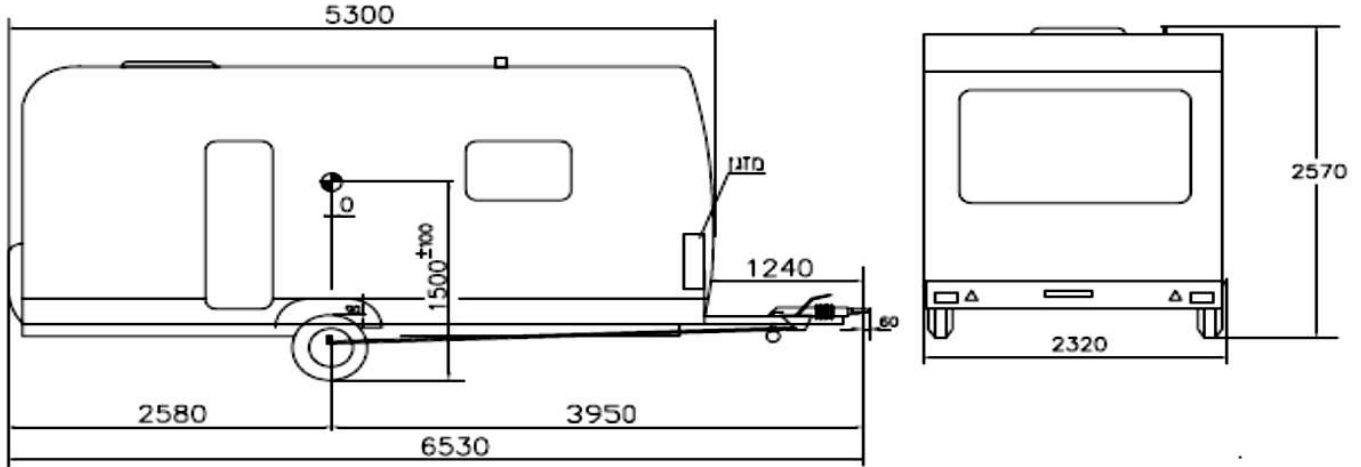
משרד התחבורה – אגף הרכב ושירותי תחזוקה – תחום תקינה, רח' המלאכה 8 תל-אביב, ת"ד 57031, ת"א 61570  
טל' 03-5657122, פקס 03-5657123, אתר האינטרנט של משרד התחבורה:

[www.mot.gov.il](http://www.mot.gov.il)

[www.gov.il/he/departments/ministry\\_of\\_transport\\_and\\_road\\_safety](http://www.gov.il/he/departments/ministry_of_transport_and_road_safety)



הוראה מס' 20-7280 מתאריך 16.03.20



TYPE	KWE/4
VARIANT	W51
VERSION	51C3EAA
COMMERCIAL DESCRIPTION	450FU
TECHNICAL CODE	W51

<b>צמיגים</b>	195/70R14 96M
<b>סרן אחורי</b>	AL-KO B-1200-6
<b>כף ריחום</b>	AL-KO AKS2004/3004 נובה מרכז כף הריחום מהקרקע $430^{\pm 35}$
<b>בכמים</b>	AL-KO 150V AL-KO 200V

חטיף : גרור סגור מגורים - קבוצה 02				א.ג. נגדרים בע"מ				
מס פרטים	משקלים מותרים (ק"ג)			תוצר	תאריך	חתימה	שם	חפיד
450FU/L	כף ריחום סרן אחרי			KNAUS	12.2.20	[Signature]	גר בן-טן	מסלול
שנת ייצור 12.2.20	1200	1200	100					אישר
שנה קלנדארית 2020				מס נסדה (דגמס) WKN46317ULW51XXXX				

**תקיפות הוראה זו כשהיא חתומה מקורית או נאמן למקור**

משרד התחבורה - אגף הרכב ושירותי תחזוקה - תחום תקינה, רח' המלאכה 8 תל-אביב, ת"ד 57031, ת"א 61570  
טל' 03-5657122, פקס 03-5657123, אתר האינטרנט של משרד התחבורה: