

מדינת ישראל



הוראה מס' 21-7229 מתאריך 15/11/21

תאריך: י"א כסלו, תשפ"ב
15 נובמבר, 2021
סימוכין: 4000-0406-2021-116780
תיק: תקינה

הוראה פרטנית מס' 21-7229

הנדון: אישור רישום גרור תוצר הובי - HOBBY (גרמניה)
הוראה זו הינה עדכון 01 להוראה שהוצאה בתאריך 09/08/21

באפשרותכם לרשום את כלי הרכב שפרטיו כדלהלן לשנה הקלנדרית 2021:

א. פרטי רכב כלליים:

מס' גלגלים	מס' סרנים	משקלים מותרים [ק"ג]			סווג רכב (O2)	דגם הרכב
		כף רתום	כללי	סרן		
4	2	100	2200	2200	גרור סגור מגורים (464)	19EG
T/ V/ V: 19EG / C / G45M22016					720UKFe: כינוי מסחרי	
הגרור אושר בהתאם לתעודת WVTA מס' e1*2007/46*0222 (יש לוודא שמספר זה מופיע בתווית הזיהוי של היצרן)						

ב. מידות הרכב: בהתאם לשרטוט 720UK/21-1 של י.ג. דורמן המצ"ב ומהווה חלק בלתי נפרד מהוראה זו.

ג. ציוד הרכב: בהתאם לתקנות התעבורה והוראות האגף.

ד. זיהוי רכב לפי מספר השלדה (דוגמא):

1-3	4-9	10	11	12	13-17
WHB	19G45M	1	F	M	XXXXX
תוצר (גרמניה)	קוד דגם	קוד שנת יצור	קוד מפעל הרכבה	קוד שנת ייצור	מספר רץ

ה. תנאי הרישיון:

קוד	תנאים והגבלות
602	ייגרר ע"י רכב המורשה לגרירה שמשקלו הכולל המותר 4224 ק"ג לפחות, או בהתאם לרשום ברישיון הרכב הגורר.
604	רוחב הגרור לא יעלה על רוחב הרכב הגורר מעבר ל- 20 ס"מ מכל צד.
-	אין להסיע נוסעים בגרור

ו. הערות:

1. אב-טיפוס של הגרור נבדק ע"י מעבדת אריאל, תעודת בדיקה מס' 01*036653-002/21 מיום 04.08.2021.
2. תווית הזיהוי צמודה למרכב מקדימה.
3. מס' השלדה טבוע מקורית, ע"ג קורת הייצול הימנית.
4. רישום הגרור מותנה בהגשת תסקירים של חשמלאי בודק וטכנאי גז רמה 2 המעידים על תקינות מתקני החשמל והגז.

העתק: יצרן גרור

בכ"ח

 מהנדס עמידם אבן חיים
 מרכז בכיר הנדסת רכב ותקינה.

תקיפות הוראה זו כשהיא חתומה מקורית או נאמן למקור

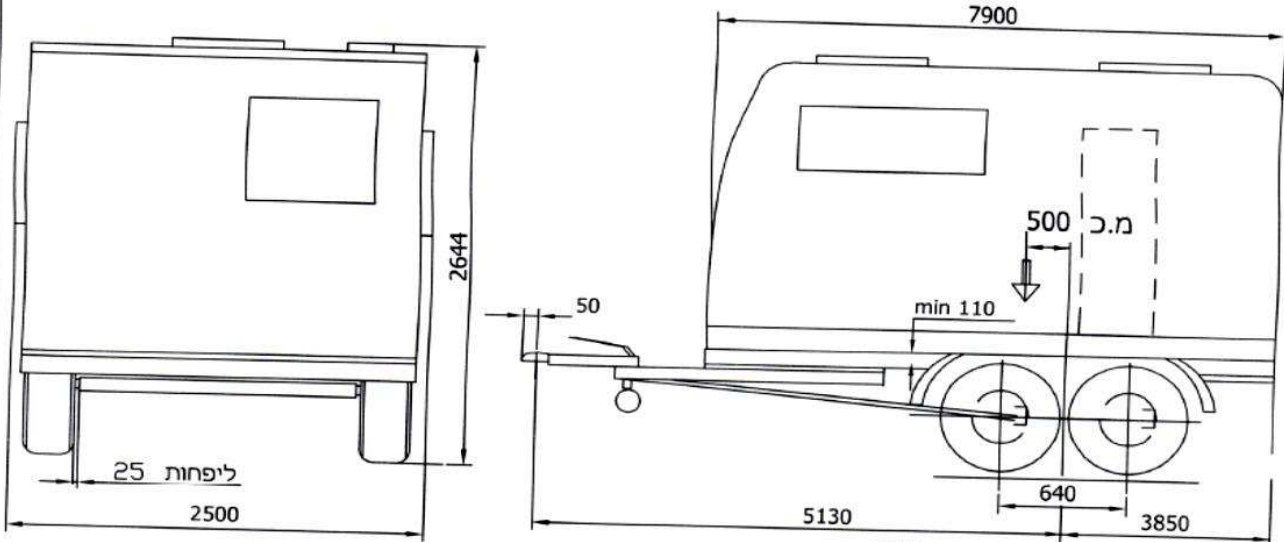
משרד התחבורה – אגף הרכב ושירותי תחזוקה – תחום תקינה, רח' המלאכה 8 תל-אביב, ת"ד 57031, ת"א 61570
 טל' 03-5657122, פקס 03-5657123, אתר האינטרנט של משרד התחבורה:
www.mot.gov.il www.gov.il/he/departments/ministry_of_transport_and_road_safety

מדינת ישראל

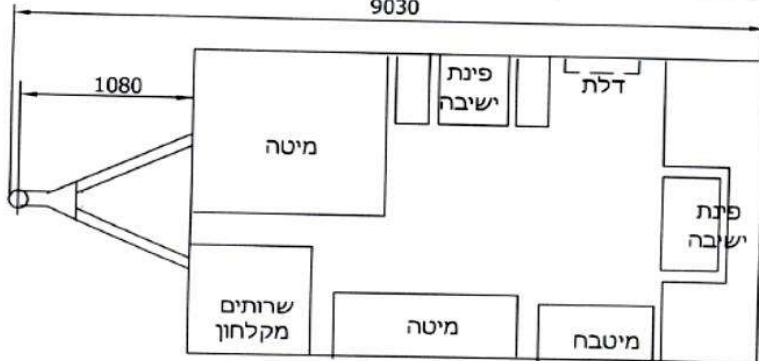


הוראה מס' 7229-21 מתאריך 15/11/21

תאריך	אישר	תאור השינוי	הוראת שינוי 'מס	מהדורה
-------	------	-------------	-----------------	--------



הערות:
 גובה בין גלגל לכנף 110 מ"מ לפחות
 משקל כולל 2200 ק"ג
 גובה כף ריתום 430±35 מ"מ
 טולרנס כללי למידות ±50



טבלת עומסים			
פירוט	סרן	כף	כללי
מותר	2200	100	2200

אני מוכן לקבל
 Michael Krauss - Dipl. Ing.
 0527 600000

מפרט:

צמיגים:

165R13C (96/94N)

סרן:

VGB13M - דגם - KNOTT

בלמים:

עם בלם דחיפה מכני

KFL 20Z - דגם - KNOTT

כך גרירה:

KS25 - דגם - KNOTT

Type : 19EG
 Variante : C
 Version : G45M25016
 כינוי מסחור : 720UKFe

גרור לינה 2200 kg				י.ג.דורמן שרתים הנדסיים בע"מ			
תפקיד	שם	חתימה	תאריך	תוצר	סוג	שנת יצור	קנה מידה ללא שרטוט מס:
מנהל טכני אישר	מיכאל		06.07.2021	HOBBIY (Germany)	גרור	2021	720UK/21-1
מס' רישיון שרטט	מיכאל		06.07.2021	מס' שלדה : WHB19G45M1FM33xxx			דף מס' - 1 מתוך - 1