

מדינת ישראל



הוראה מס' 21-7242 מתאריך 15/11/21

תאריך: ל"א כסלו, תשפ"ב
15 נובמבר, 2021
סימוכין: 4000-0406-2021-117256
תיק: תקינה

הוראה כללית מס' 21-7242

הנדון: אישור רישום גרור תוצר הובי - HOBBY (גרמניה)
הוראה זו הינה עדכון 01 להוראה שהוצאה בתאריך 19/08/2021

באפשרותכם לרשום את כלי הרכב שפרטיו כדלהלן לשנה הקלנדרית 2021:

א. פרטי רכב כלליים:

מס' גלגלים	מס' סרנים	משקלים מותרים [ק"ג]			סווג רכב (O2)	דגם הרכב
		כף רתום	כללי	סרן		
4	2	150	2200	2200	גרור סגור מגורים (464)	19EG
T/ V/ V: 19EG / C / X71M22016					720WQC	
כינוי מסחרי: 720WQC						
הגרור אושר בהתאם לתעודת WFTA מס' e1*2007/46*0222 (יש לוודא שמספר זה מופיע בתווית הזיהוי של היצרן)						

ב. מידות הרכב: בהתאם לשרטוט 720WQC/M001 של גד בן נון המצ"ב ומהווה חלק בלתי נפרד מהוראה זו.**ג. ציוד הרכב:** בהתאם לתקנות התעבורה והוראות האגף.**ד. זיהוי רכב לפי מספר השלדה (דוגמא):**

1-3	4-9	10	11	12	13-17
WHB	19X71M	1	F	M	XXXXX
תוצר (גרמניה)	קוד דגם	קוד שנת יצור	קוד מפעל הרכבה	קוד שנת ייצור	מספר רץ

ה. תנאי הרישיון:

קוד	תנאים והגבלות
602	ייגרר ע"י רכב המורשה לגרירה שמשקלו הכולל המותר 4224 ק"ג לפחות, או בהתאם לרשום ברישיון הרכב הגורר.
604	רוחב הגרור לא יעלה על רוחב הרכב הגורר מעבר ל- 20 ס"מ מכל צד.
-	אין להסיע נוסעים בגרור

ו. הערות:

1. אב-טיפוס של הגרור נבדק ע"י טכניון, דו"ח בדיקה מס' ב/01-193517 מיום 30.06.2021.
2. תווית הזיהוי צמודה למרכב מקדימה.
3. מס' השלדה טבוע מקורית, ע"ג קורת הייצול הימנית.
4. רישום הגרור מותנה בהגשת תסקירים של חשמלאי בודק וטכנאי גז רמה 2 המעידים על תקינות מתקני החשמל והגז.

העתק: יצרן גרור

בכ"ר ה',

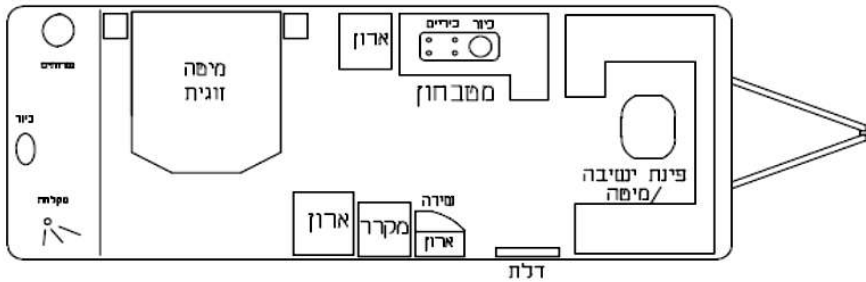
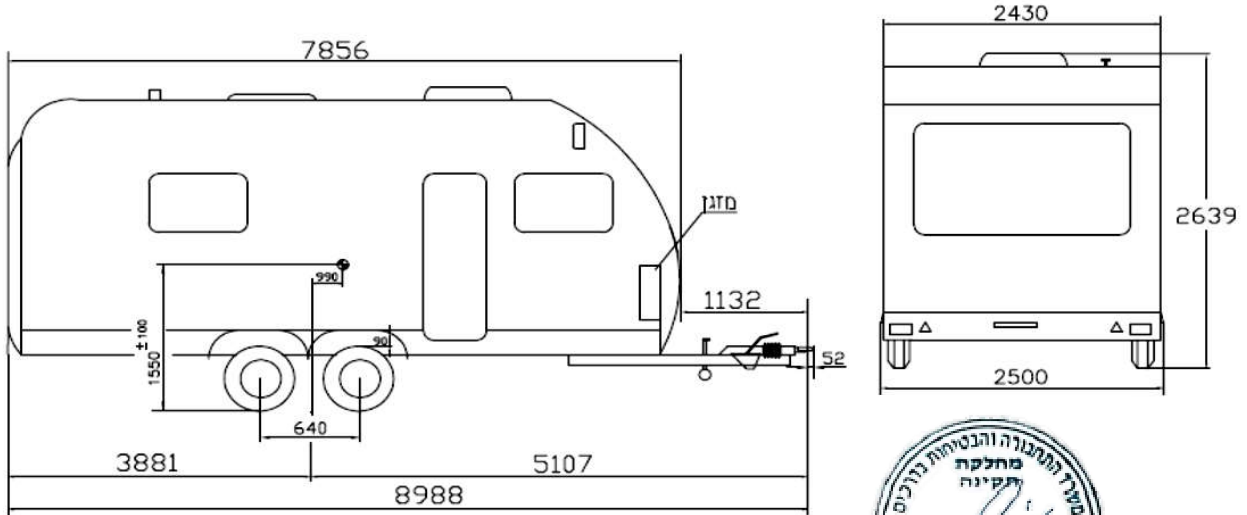
 מהנדס עמידם אבן חיים
 מרכז בכיר הנדסת רכב ותקינה.

תקיפות הוראה זו כשהיא חתומה מקורית או נאמן למקור

משרד התחבורה – אגף הרכב ושירותי תחזוקה – תחום תקינה, רח' המלאכה 8 תל-אביב, ת"ד 57031, ת"א 61570
 טל' 03-5657122, פקס 03-5657123, אתר האינטרנט של משרד התחבורה:
www.mot.gov.il www.gov.il/he/departments/ministry_of_transport_and_road_safety



הוראה מס' 21-7242 מתאריך 15/11/21



TYPE	19EG
VARIANT	C
VERSION	X71M220**
COMMERCIAL DESCRIPTION	720WQC
TECHNICAL CODE	X71M

צמיגים	165R13C 96/94 N
סרנים	2X KNOTT VGB13M
כף ריתום	KNOTT KS25
בלמים	KNOTT KFL27 A
סוכרנס ככלי למידות ±50	

גרור סגור מגורים - קבוצה 02				הרון :				רם אור קוגום בע"מ				
מס שרשם	מנוקלים מוחרים (ק"ג)	חוצר		תאריך	חתימה	שם	תפקיד	מס שרשם	מס שרשם	מס שרשם	מס שרשם	
720WQC/M001	משקל כלי	סרנים	כף ריתום	14.4.21	ע	גד בן-נון	שרשם	14.4.21	14.4.21	14.4.21	14.4.21	
מס שרשם	2200	2200	150	HOBBY (גרמניה)			אינר					
מס שרשם	מס שרשם		מס שרשם		מס שרשם		מס שרשם		מס שרשם		מס שרשם	
14.4.21	2021		WHB19X71M1FMXXXXX									

תקיפות הוראה זו כשהיא חתומה מקורית או נאמן למקור