

הוראה מס' 20-7334 מתאריך 31.05.20



תאריך: ח' סיון, תש"פ
31 מאי, 2020
סימוכין: 4000-0406-2020-089007
תיק: קינן אנרגיה

הוראה כללית מס' 20-7334**הנדון: אישור רישום גרור סגור מגורים תוצר קוצ'מן - Coachman (אנגליה)**

באפשרותכם לרשום את כלי הרכב שפרטיו כדלהלן לשנה הקלנדרית 2020:

א. פרטי רכב כלליים:

שנה קלנדרית: 2020		קוצ'מן - Coachman (אנגליה)			תוצר וארץ הרכבה:	
מס' גלגלים	מס' סרנים	משקל כולל מותר וכושר משא של הסרנים [ק"ג]			סווג רכב (O2)	דגם הרכב
		כף רתום	כללי	סרנים		
4	2	100	1800	1800	גרור סגור מגורים (464)	T
Type/Variant/Version: T / E / B1				כינוי מסחרי: Coachman 675 Acadia		
הגרור אושר לפי תעודת WFTA מס' 1413*2007/46*e13 (יש לוודא שמספר זה מופיע בטבלת זיהוי של הרכב)						

ב. **מידות הרכב:** בהתאם לשרטוט מס' T-E-B2/L של מהנדס גד בן נון המצ"ב ומהווה חלק בלתי נפרד מהוראה זו.

ג. **ציוד הרכב:** בהתאם לתקנות התעבורה והוראות האגף.

ד. זיהוי רכב לפי מספר השלדה:

1-3	4	5-7	8-9	10	11-12	13-17
SG4	T	000	CM	L	20	XXXXX
קוד תוצר	קוד הדגם	ללא משמעות	קוד יצרן	קוד שנת ייצור גרור (עפ"י אות)	קוד שנת ייצור (עפ"י מספר)	מספר רץ

ה. תנאי הרישיון:

קוד	תנאים והגבלות
601	ייגרר ע"י רכב המורשה לגרירה שמשקלו העצמי לצורכי גרירה 2394 ק"ג לפחות.
602	ייגרר ע"י רכב משא שמשקלו הכולל המותר הוא 3456 ק"ג לפחות, או בהתאם לרשום ברישיון הרכב הגורר.
604	רוחב הגרור לא יעלה על רוחב הרכב הגורר מעבר ל- 20 ס"מ מכל צד.
-	אין להסיע נוסעים בגרור.

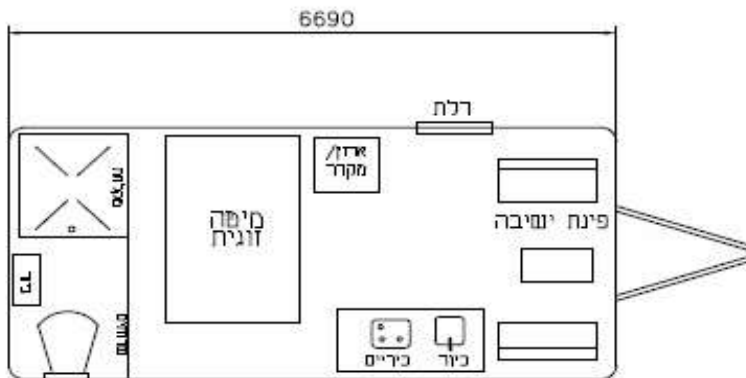
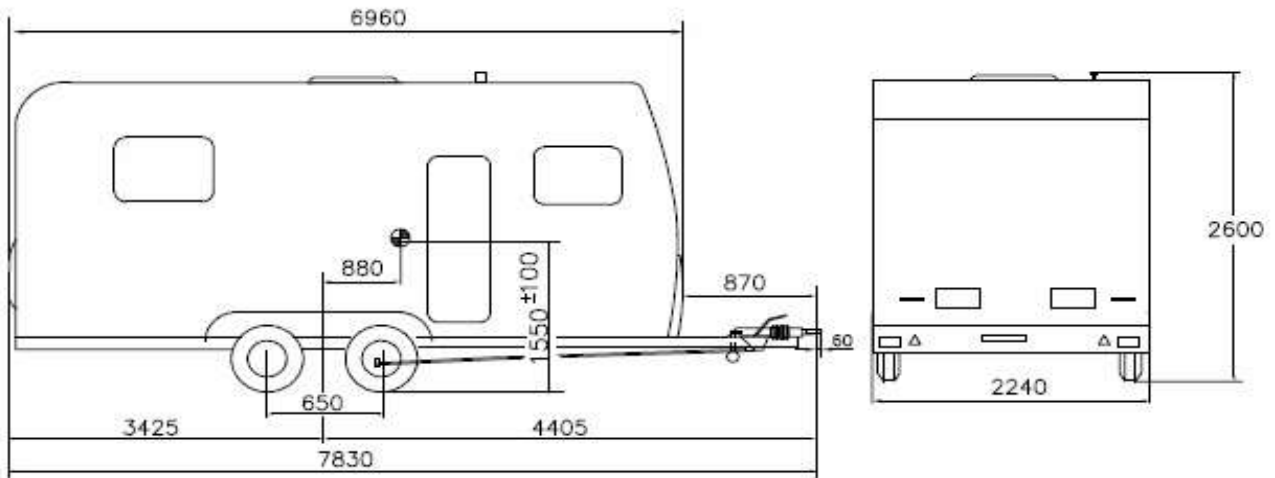
ו. הערות:

- אב-טיפוס של הגרור נבדק ע"י מעבדת אריאל – דו"ח מס' 00*023534-20/002 מתאריך 14/05/2020.
- טבלת הזיהוי של יצרן הגרור צמודה לקורת שלדת הגרור בחלקה הקדמי הימני.
- מס' שלדת הגרור טבוע מקורית ע"י קורת שלדת הגרור בחלקה הקדמי העליון.
- רישום הגרור מותנה בהגשת תסקירים של חשמלאי בודק וטכנאי גז רמה 2 המעידים על תקינות מתקני החשמל והגז.

בברכה,
מהנדס ג'מיל אבו חלא
ראש תחום תקינה

העתק: יבואן הגרור

הוראה מס' 20-7334 מתאריך 31.05.20



TYPE	T
VARIANT	E
VERSION	B1
COMMERCIAL DESCRIPTION	675 ACADIA
TECHNICAL CODE	CM

צמיגים	185/70R14 88 H
סרן אחורי	AL-KO B1200-2
כף ריתום	AL-KO AKS3004 גובה מרכז כף הריתום מחזקת ±35 430
בלמים	AL-KO 200V

תורן				חם ורביא		
גדר סגור מגורים - קבוצה 02				קינן אנרגיה בע"מ		
מס' מוצר	ממקלים מותרים (ק"ג)	חומר	תאריך	חתימה	שם	תפקיד
T-E-92/L	מסקל כנלי	COACHMAN CARAVANS (אנגליה)	4.5.20	ח	גד בן-טן	סרמט
מס' מוצר נציג	סרן	כף ריתום				אינר
14.8.20 3	1800	1800	100			
	ענה קנדאית	מס' פנדה (דוגמא)				
	2020	SG4T000CML20XXXXX				

תקיפות הוראה זו כשהיא חתומה מקורית או נאמן למקור