

**הוראה מס' 20-7062**  
**הנדון: אישור רישום גרור תוצר "בורסטנר" BURSTNER (גרמניה)**

1. באפשרותכם לרשום את כלי הרכב שפרטיו כדלהלן לשנה הקלנדרית 2020:

**א. פרטי רכב כלליים:**

מס' גלגלים	מס' סרנים	משקלים מותרים [ק"ג]			סווג רכב (O2)	דגם הרכב
		כף רתום	כללי	סרן		
2	1	100	1200	1200	גרור סגור מגורים (464)	4915
* כינוי מסחרי: Type / variant / version: E-2007/46 / AC000 / 00013A00BU1059 Premio Life 490TK						
הגרור אושר בהתאם לתעודת WFTA מס' e13*2007/46*1873 (יש לוודא שמספר זה מופיע בתווית הזיהוי של היצרן)						

**ב. מידות הרכב:** בהתאם לשרטוט 4915TK/L של ג'ד בן נון המצ"ב ומהווה חלק בלתי נפרד מהוראה זו.

**ג. ציוד הרכב:** בהתאם לתקנות התעבורה והוראות האגף.

**ד. זיהוי רכב לפי מספר השלדה (דוגמא):**

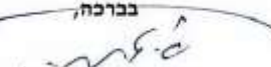
1-3	4-9	10	11	12-17
WBU	4915TK	L	X	XXXXXX
קוד יצרן	קוד דגם הגרור	קוד שנה קלנדרית	קוד מפעל ההרכבה	מספר רץ

**ה. תנאי הרישיון:**

קוד	תנאים והגבלות
601	ייגרר ע"י רכב המורשה לגרירה שמשקלו העצמי לצורכי גרירה 1596 ק"ג לפחות.
602	ייגרר ע"י רכב משא בעל משקל כולל מותר 2304 ק"ג לפחות, או בהתאם לרשום ברישיון הרכב הגרור.
604	רוחב הגרור לא יעלה על רוחב הרכב הגרור מעבר ל- 20 ס"מ מכל צד.
-	אין להסיע נוסעים בגרור.

**ו. הערות:**

1. אב-טיפוס של הגרור נבדק ע"י מוסד הטכניון תעודת בדיקה מס' ב/176488 מיום 30.05.2019.
2. תווית הזיהוי צמודה למרכב מקדימה.
3. מס' השלדה טבוע מקורית, ע"ג קורת הייצול הימנית.
4. רישום הגרור מותנה בהגשת תסקירים של חשמלאי בודק וטכנאי גז רמה 2 המעידים על תקינות מתקני החשמל והגז.

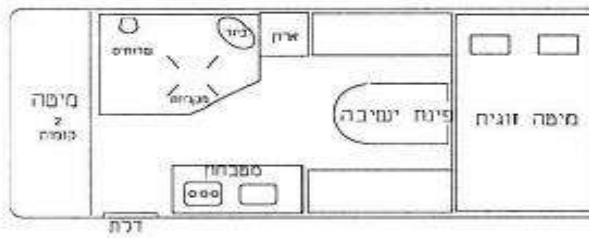
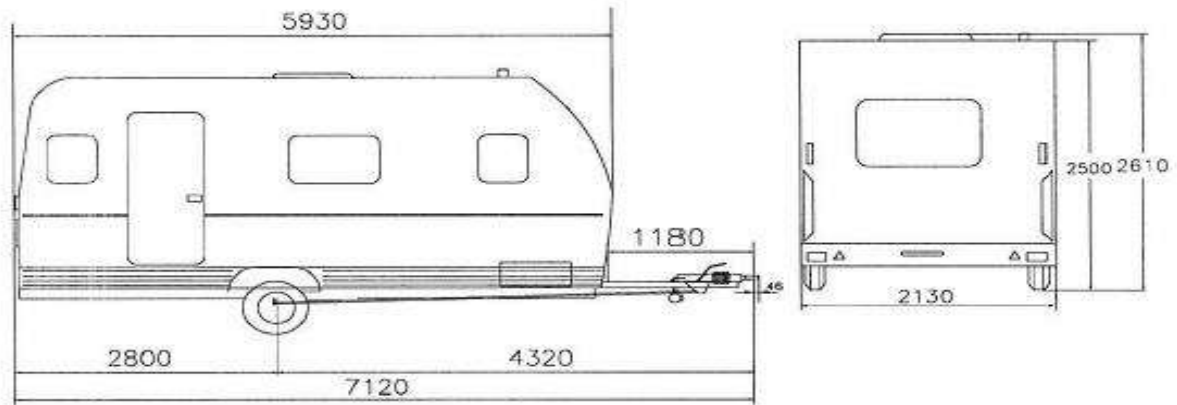
בברכה,  
  
 מהנדס ג'ימיל אבו חלא  
 מרכז בכיר תקינה

העתק: יצרן גרור

**תקיפות הוראה זו כשהיא חתומה מקורית או נאמן למקור**

תאריך: כ"א כסלו, תש"פ  
 19 דצמבר, 2019  
 סימוכין: 4000-0406-2019-082539  
 תיק: אחים ניסנובים

מדינת ישראל



מידע נוסף

צמיגים	185R14C 102M
סרן אחורי	ALKO Delta SIN 12-3
כף ריחום	ALKO AKS2004/3004 נובה כף ריחום מהקדמ 430 ± 35 בטוחים מבטיולי
בלמים	ALKO AE150V שכרונס בככיי למירות ±50

TYPE	E-2007/46
VARIANT	AC000
VERSION	000013A00BU1059
COMMERCIAL DESCRIPTION	Premio Life 490 TK
TECHNICAL CODE	C16_1059
דגם מסחרי	4915TK

גורד סגור מגורים - קבוצה 02				אחים ניסנובים בע"מ		
סל	מספרים מחזרים (ק"ג)	חוצר	תאריך	חתימה	שם	תפקיד
4915TK	1200	BURSTNER (גרמניה)	8.12.19	C	נד בן-נון	שרטט
0	1200	100	9.12.19		רוני ניסנובים	אישר
נונה קלודאריי	2020	חט שרדה (וינמא)				
		WBU4915TKLXXXXXX				

תקיפות הוראה זו כשהיא חתומה מקורית או נאמן למקור

משרד התחבורה - אגף הרכב ושירותי תחזוקה - תחום תקינה, רח' המלאכה 8 תל-אביב, ת"ד 57031, ת"א 61570  
 טל' 03-5657122, פקס 03-5657123, אתר האינטרנט של משרד התחבורה:  
[www.mot.gov.il](http://www.mot.gov.il) [www.gov.il/he/departments/ministry\\_of\\_transport\\_and\\_road\\_safety](http://www.gov.il/he/departments/ministry_of_transport_and_road_safety)