

הוראה מס' 20-7325 מתאריך 05.05.20



תאריך: י"א אייר, תש"פ
5 מאי, 2020
סימוכין: 4000-0406-2020-088411
תיק: אחים ניסנבוים

הוראה כללית מס' 20-7325**הנדון: אישור רישום גרור תוצר "בורסטנר" BURSTNER (גרמניה)**

באפשרותכם לרשום את כלי הרכב שפרטיו כדלהלן לשנה הקלנדרית 2020:

א. פרטי רכב כלליים:

שנה קלנדרית: 2020		בורסטנר" BURSTNER (גרמניה)			תוצר וארץ הרכבה:	
מס' גלגלים	מס' סרנים	משקל כולל מותר וכושר משא של הסרנים [ק"ג]			סווג רכב (O2)	דגם הרכב
		כף רתום	כללי	סרנים		
2	1	100	1800	1800	גרור סגור מגורים (464)	5605
Type/Variant/Version: E-2007/46 / AC0000 / 0021C30BU1101					כינוי מסחרי: AVERSO	
הגרור אושר לפי תעודת WFTA מס' e13*2007/46*1873 (יש לוודא שמספר זה מופיע בטבלת זיהוי של הרכב)						

ב. מידות הרכב: בהתאם לשרטוט מס' 5605TK18/L של מהנדס גד בן נון המצ"ב ומהווה חלק בלתי נפרד מהוראה זו.**ג. ציוד הרכב:** בהתאם לתקנות התעבורה והוראות האגף.**ד. זיהוי רכב לפי מספר השלדה:**

1-3	4-9	10	11	12-17
WBU	5605TK	L	L	XXXXXX
קוד תוצר	קוד הדגם	קוד שנת ייצור גרור	קוד מפעל ההרכבה	מספר רץ

ה. תנאי הרישיון:

קוד	תנאים והגבלות
601	ייגרר ע"י רכב המורשה לגרירה שמשקלו העצמי לצורכי גרירה 2394 ק"ג לפחות.
602	ייגרר ע"י רכב משא שמשקלו הכולל המותר הוא 3456 ק"ג לפחות, או בהתאם לרישיון הרכב הגרור.
604	רוחב הגרור לא יעלה על רוחב הרכב הגרור מעבר ל- 20 ס"מ מכל צד.
-	אין להסיע נוסעים בגרור.

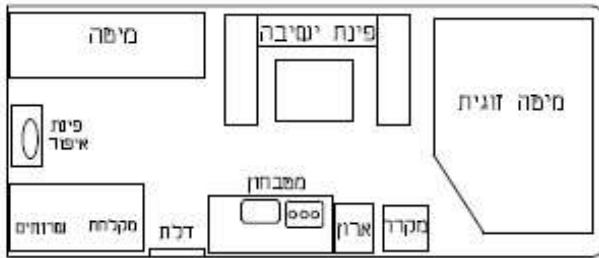
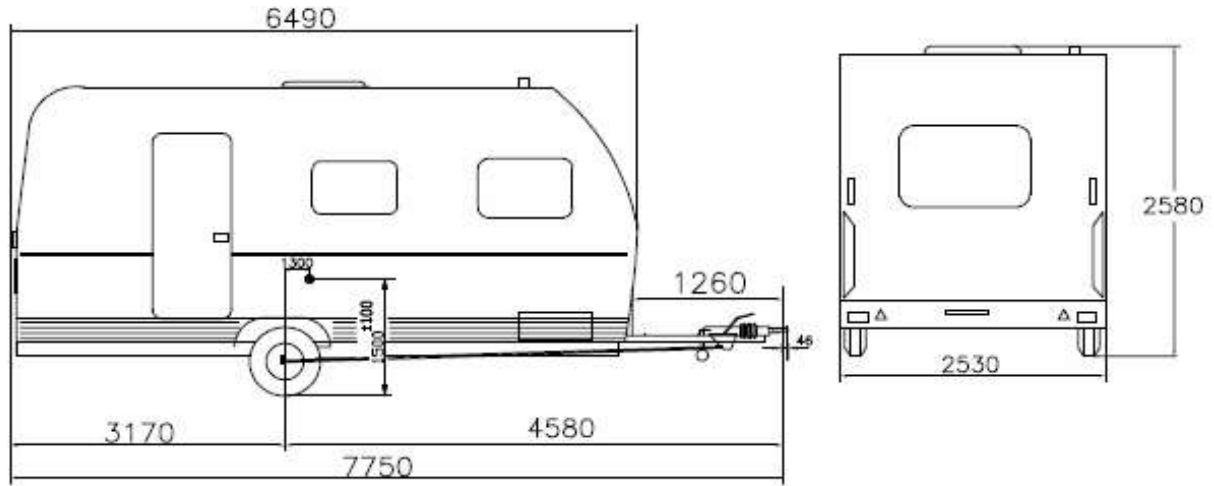
ו. הערות:

1. אב-טיפוס של הגרור נבדק ע"י הטכניון – דו"ח מס' ב/183868 מתאריך 26/04/2020.
2. טבלת הזיהוי של יצרן הגרור צמודה לקורת שלדת הגרור בחלקה הקדמי הימני.
3. מס' שלדת הגרור טבוע מקורית ע"י קורת שלדת הגרור בחלקה הקדמי העליון.
4. רישום הגרור מותנה בהגשת תסקירים של חשמלאי בודק וטכנאי גז רמה 2 המעידים על תקינות מתקני החשמל והגז.

בברכה,
מהנדס ג'מיל אבו חלא
ראש תחום תקינה

העתק: יבואן הגרור

הוראה מס' 20-7325 מתאריך 05.05.20



מידע נוסף

צמיגים	195R14C 106M
סרן אחורי	ALKO Delta SI 18-1
כף ריתום	ALKO AKS 2004/3004 גובה כף ריתום מאוקט 4.30±35 נעמט מקסימום
כלמים	ALKO AE 200V
פולרנס כללי למידות ±50	

TYPE	E-2007/46
VARIANT	AC000
VERSION	000021C30BU1101
COMMERCIAL DESCRIPTION	Averso 560 TK
TECHNICAL CODE	C09_1101
דגם מסחרי	5605TK

הגורר סגור מגורים - קבוצה 02				הערות:			אחים ניסבויים בע"מ		
סל שרשרת	מסוקים מחורים (קג)	תוצר	תאריך	חתימה	סמ	חפיק	מדינה	מס	חיסור
5805T18/L	מסוקי כלי	BURSTNER	20.4.20		נד-נן-נן				
מס. שרשרת 0	1800	(גרמנית)							
20.4.20	1800	מס. שלדה (רוסיה)							
	2020	WBU5605TKLXXXXXX							

תקיפות הוראה זו כשהיא חתומה מקורית או נאמן למקור